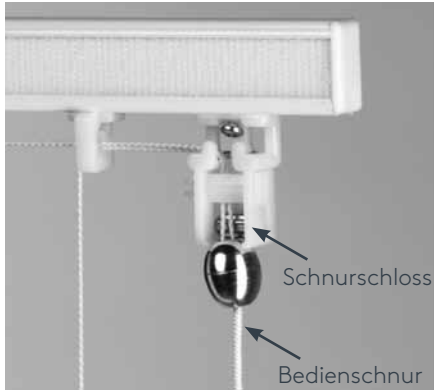


BEDIENUNG

Die Bedienung ist sehr einfach und komfortabel. Paket ist oben: Ziehen Sie die Bedienschnur kurz nach vorne (in den Raum) und der Behang lässt sich abwärts bewegen. Durch kurzes Ziehen der Schnur nach hinten kann das Raffrollo in jede beliebige Höhe positioniert werden (Schnurschloss sperrt).



5 JAHRE GARANTIE

LEHA Raffrollos sind österreichische Qualitätsprodukte. Durch genaueste Verarbeitung und Kontrolle kann LEHA garantieren, dass jedes Raffrollo den höchsten Anforderungen entspricht. Bei richtiger Montage und Bedienung wird Ihnen dieses Produkt jahrelang Freude bereiten. Sollten trotzdem Mängel auftreten, wenden Sie sich bitte an Ihren Fachhändler.



Wir wünschen Ihnen viel Freude.



SONNENSCHUTZ
UND VORHANGSCHENEN
nach Maß

Montage- & Bedienungsanleitung

RAFFROLLO

Mechanik MINOR

Schmalsystem mit Schnurzug

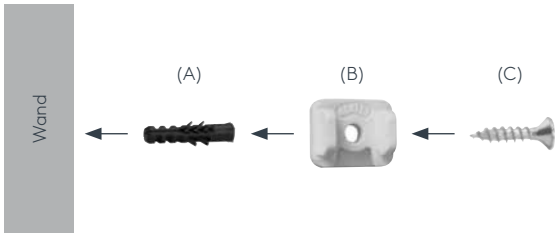


MONTAGE

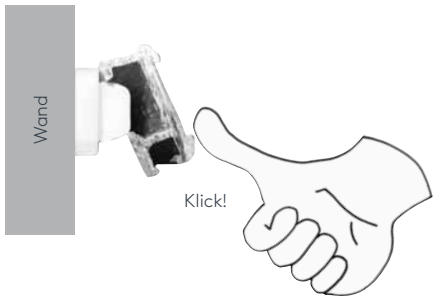
Die Montage der LEHA Raffrollos erfolgt sehr einfach durch das Befestigen der Träger. Ihre Raffrollos werden komplett mit Trägern und Befestigungsmaterial geliefert.

Wandmontage – schmaler Wandabstand

Dübel (A), schmaler Wandclip (B), Schraube (C)

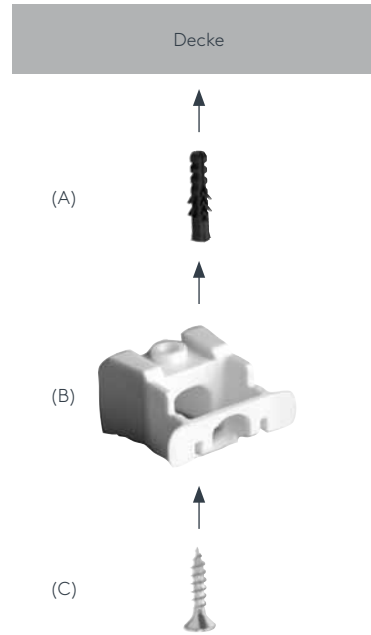


Zum Schluss clipen Sie die Oberschiene der Mechanik in den Wandclip ein.

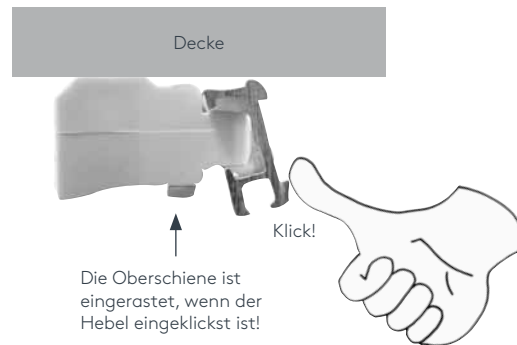


Deckenmontage

Dübel (A), Deckenclip (B), Schraube (C)



Zum Schluss clipen Sie die Oberschiene der Mechanik in den Wandclip ein.



DEMONTAGE DES STOFFES



Raffrollo ganz nach unten ziehen.



Fallstab aus dem Saum herausnehmen.



Das Klettband von der Oberschiene lösen.



Schnur aus Schnurschloss herausziehen.