

SMART.ELECTRIC



Video-Anleitungen



MONTAGE

... mit Wellenvorhang



interstil.de/fileadmin/user_upload/S.E_Montage_Welle.mp4

... mit Faltenvorhang



interstil.de/fileadmin/user_upload/S.E_Montage_Falte.mp4

... mit Kräuselband



interstil.de/fileadmin/user_upload/S.E_Montage_Kraeusel.mp4

INBETRIEBNAHME

... mit Akku-Motor



interstil.de/fileadmin/user_upload/S.E_Inbetr_Akku.mp4

... mit 230V-Motor

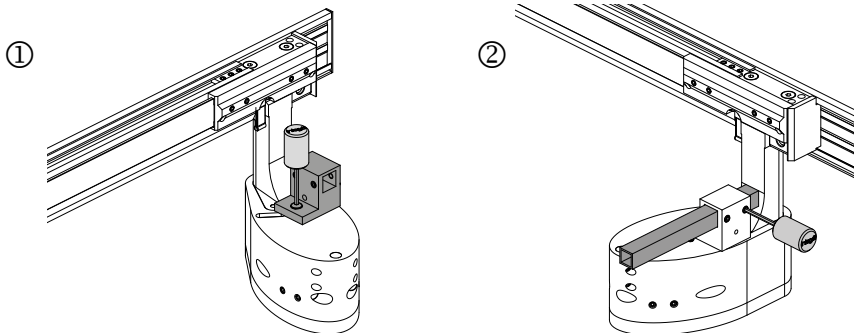


interstil.de/fileadmin/user_upload/S.E_Inbetr_230V.mp4

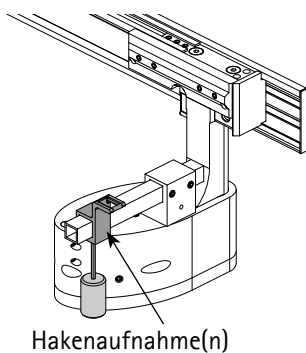
Montagefolge

1. Universalretoure am Antrieb montieren (nur bei freistehendem Ende)
2. Träger montieren
3. Garnitur einhängen
4. Motor-Stabilisierung montieren
5. Vorhang aufhängen (bei Faltenvorhängen und Kräuselbändern ggf. überzählige Gleiter entfernen)
6. ggf. Universalretoure an der Seite ohne Antrieb montieren

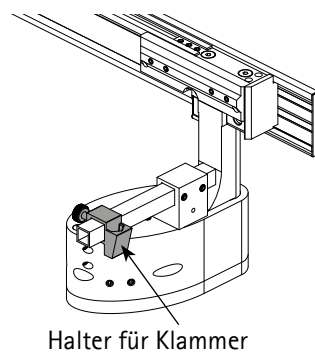
1. Universalretoure am Antrieb (nur bei freistehendem Ende)



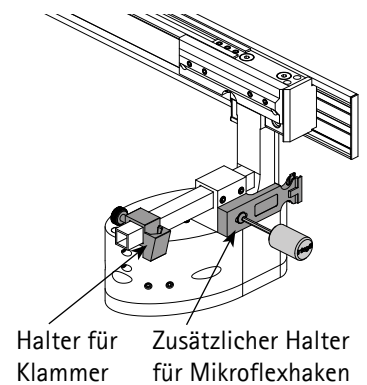
Wellenvorhang und Kräuselbänder



Faltenvorhang



Faltenvorhang mit Mikroflexhaken

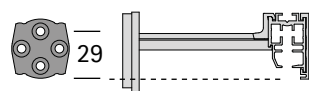


2. Träger montieren

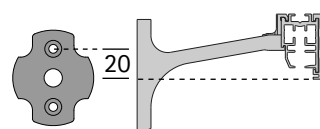
Wandmontage



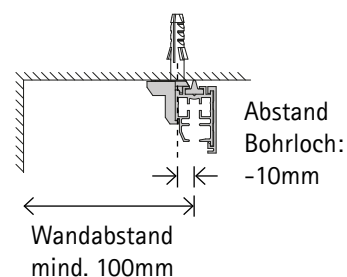
Träger flach



Träger eclipse

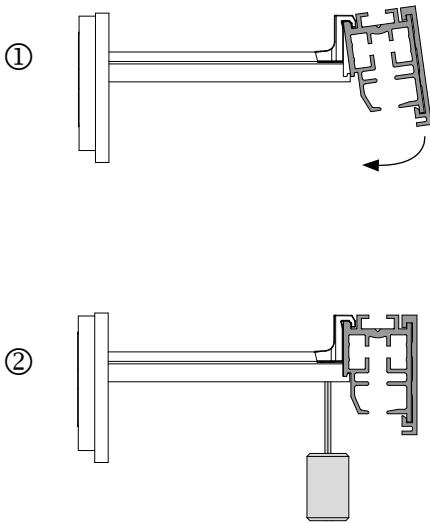


Deckenmontage

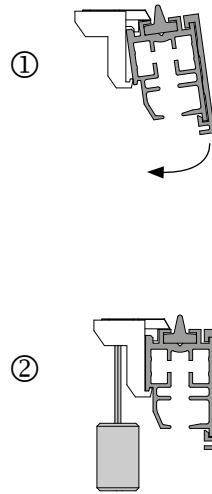


3. Garnitur einhängen

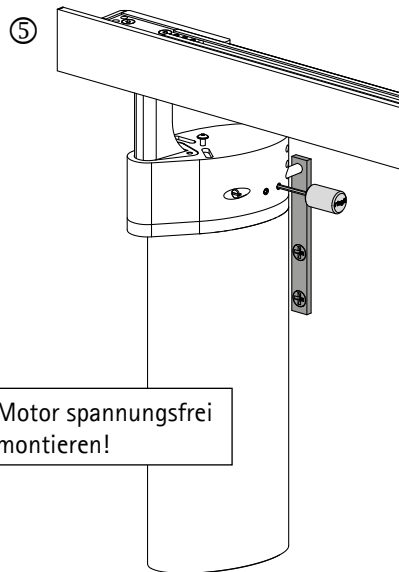
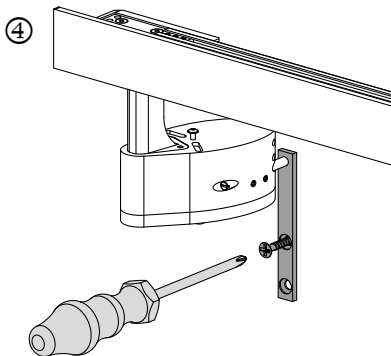
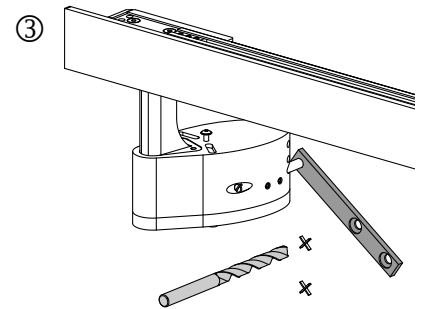
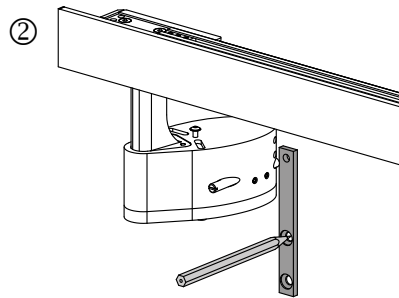
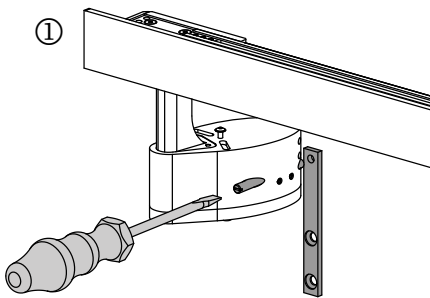
Wandmontage



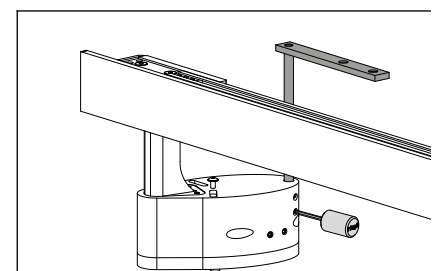
Deckenmontage



4. Motor-Stabilisierung montieren



senkrecht ausrichten



alternativ: Deckenmontage

- Montage analog
- mit Gewindestange 12cm

5. Vorhang aufhängen

siehe Video-Anleitung (entsprechenden QR-Code auf Seite 1 scannen)

6. Universalretoure - Seite ohne Antrieb (nur bei freistehendem Ende)

