

5 LET ZÁRUKA

Římské rolety LEHA představují rakouský výrobek špičkové kvality. Díky maximálně přesnému zpracování a kontrole dokáže LEHA garantovat, aby každá roleta odpovídala těm nejvyšším požadavkům. Při správné montáži a obsluze Vám bude tento výrobek přinášet potěšení a radost po dlouhá léta. Pokud by se i přesto vyskytly potíže, obraťte se prosím na svého specializovaného prodejce.



Podrobné záruční podmínky
na adrese www.leha.at



OCHRANA PŘED SLUNCEM
A ZÁVĚSOVÉ PROFILY
na míru

Přejeme Vám mnoho radosti a potěšení.

Návod k montáži a obsluze

XL ŘÍMSKÁ ROLETA

Typ "ME300/XL" nebo
"ME300/XL-EL"



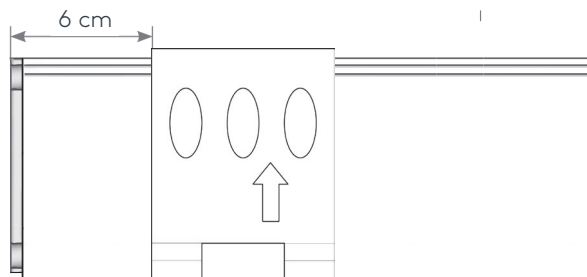
s ovládáním na řetízek nebo elektromotor



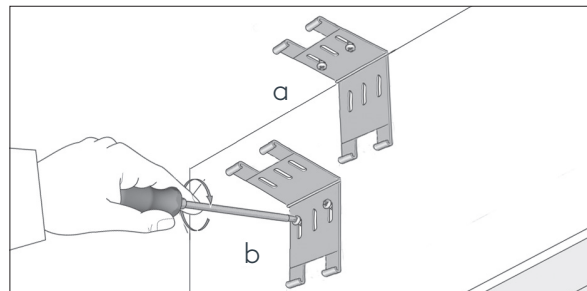
MONTÁŽ

Montáž držáku

Našroubujte přiložené držáky do požadované polohy. Vyrovnajte je podle vodováhy a dbejte na to, aby byly z obou stran posunuté zhruba 6 cm dovnitř.



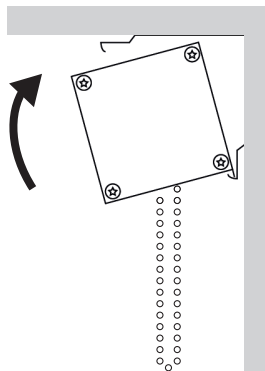
a) Montáž na strop



b) Montáž na stěnu

Zavěšení římské rolety

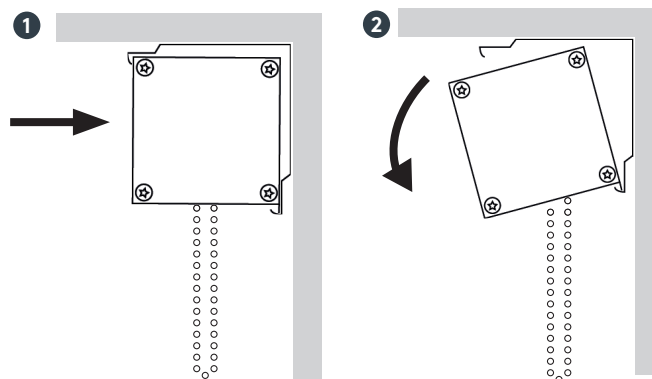
Zahákněte nejdříve kazetu odspodu do montážních držáků. Nyní zatlačte horní stranu kazety proti držákům, dokud slyšitelně nezacvakne.



DEMONTÁŽ

Vyháknutí římské rolety

Pro demontáž tlačte kazetou ve směru šipky a pak s ní otáčejte směrem dolů, aby se vyhákla.



OVLÁDÁNÍ

Ovládání na řetízek



Ovládání na elektromotor

