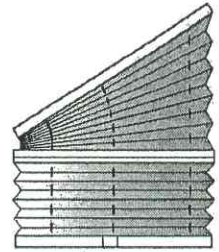




Montage- und Bedienungsanleitung

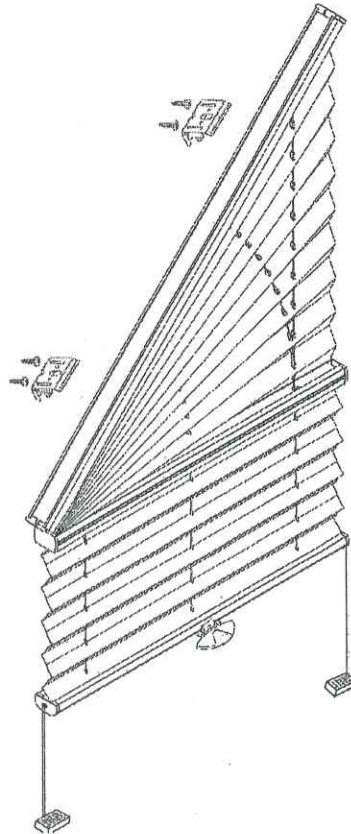
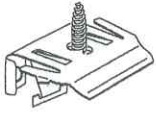
Montageart 1: In der Fensternische
Montageart 5: In der Glaslichte



Typ GV
5°-60°



- Bitte beachten Sie folgende Hinweise:**
- Beim Öffnen Produkt nicht mit scharfem Messer beschädigen!
 - Schrauben-Montage: Schraubendreher Größe 2 (POZIDRIVE) verwenden. Keinen Akkuschauber nutzen.
 - Schienen-Demontage: Schraubendreher, flach, Größe 2 verwenden
 - Ausschließlich die mitgelieferten Originalschrauben verwenden

Montageart 1, Montageart 5

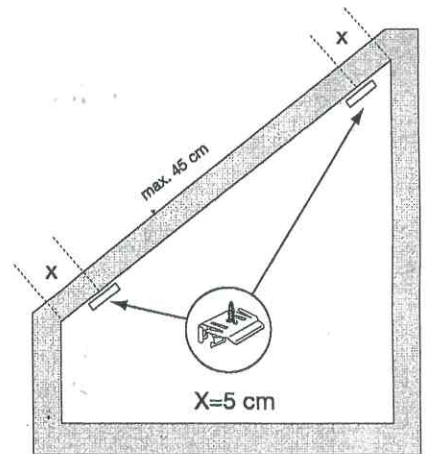
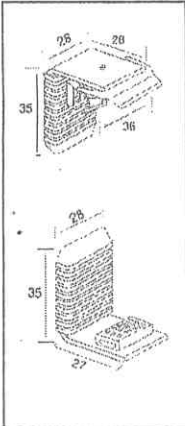


Anlagenbreite

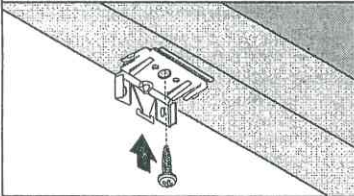
Anzahl der Bauteile

Anlagenbreite	Anzahl der Bauteile	
		
0 - 55 cm	2	1
56 - 100 cm	3	1
101 - 145 cm	4	1
146 - 190 cm	5	1
191 - 230 cm	6	1

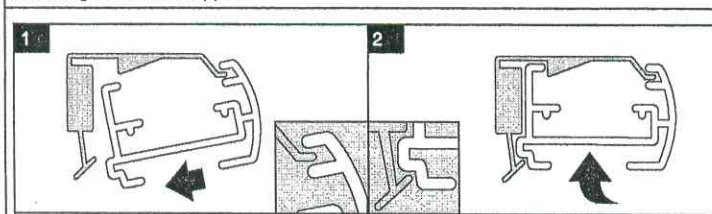
Montageart 2, Montageart 3



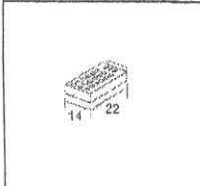
Trägermontage



Reihenfolge Schiene einclippen



Spannsnurbefestigung



Demontage

