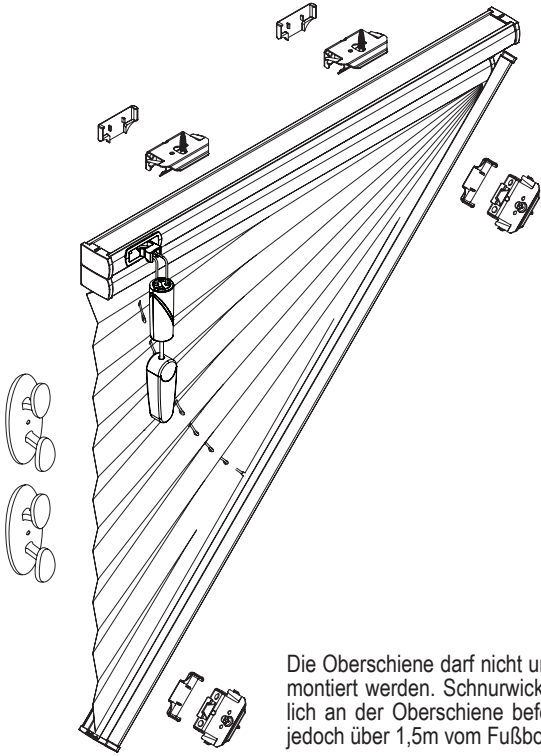


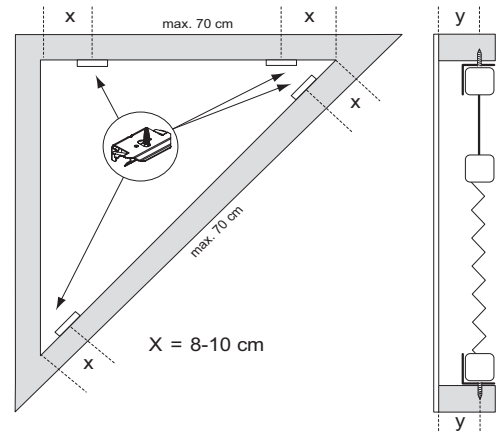
PLISSEE & DUETTE

Typ GFSU **M1**

Montageart 1 = an die Decke oder in die Glasleiste

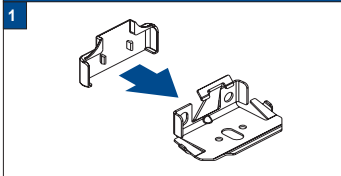


Anlagenbreite	Anzahl der Bauteile			
0 - 80 cm	var	var	var	1
81 - 150 cm	var	var	var	1
151 - 220 cm	var	var	var	1
221 - 230 cm	var	var	var	1

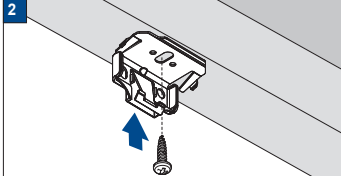


Die Oberschiene darf nicht unter 1,5m vom Fußboden aus montiert werden. Schnurwickler müssen so nah wie möglich an der Oberschiene befestigt werden, in allen Fällen jedoch über 1,5m vom Fußboden aus entfernt.

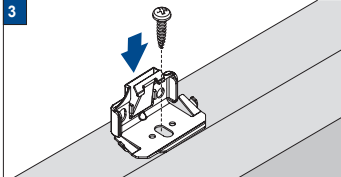
Montage der Abdeckkappen



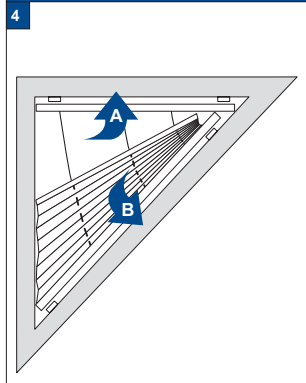
Trägermontage (obere Schiene)



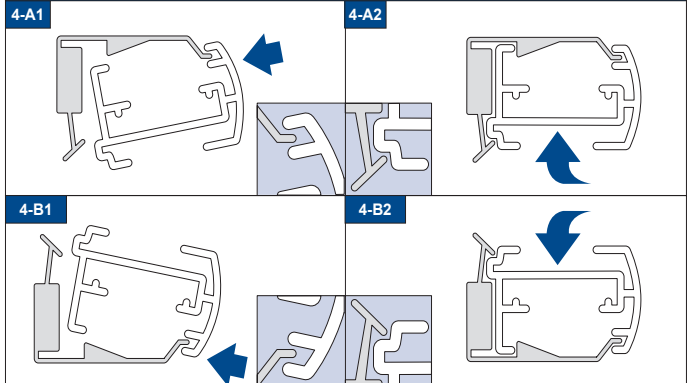
Trägermontage (untere Schiene)



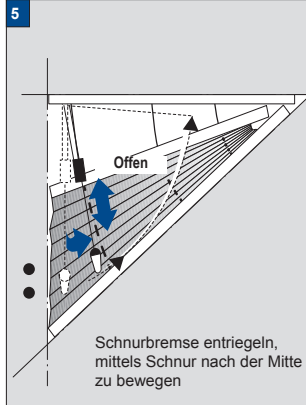
Reihenfolge montage



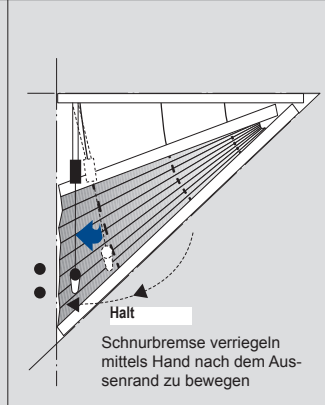
Reihenfolge Schiene einklippen



Bedienung: Behang lösen und bewegen



Behang arretieren



Demontage

