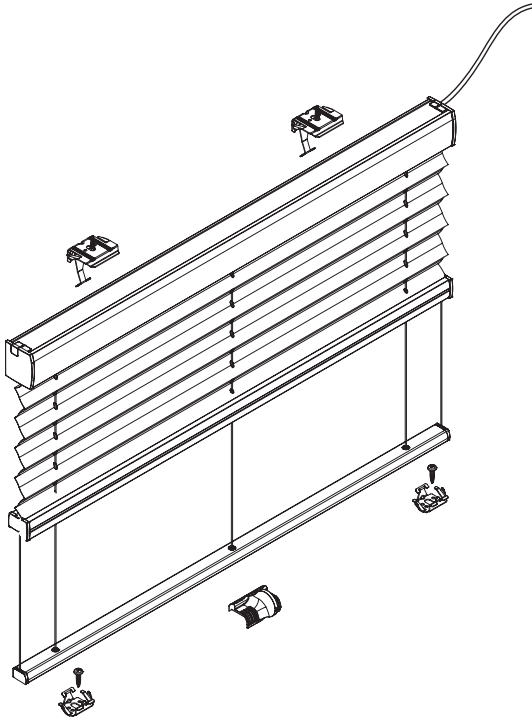


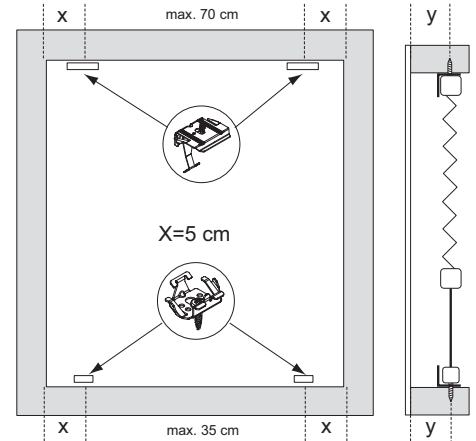
PLISSEE & DUETTE

Typ PLE2 **M5**

Montageart 5 = Montage zwischen den Sparren



Anlagenbreite	Anzahl der Bauteile			
0 - 80 cm	2	3	1	5
81 - 115 cm	3	4	1	7
116 - 150 cm	3	5	1	8
151 - 185 cm	4	6	1	10
186 - 220 cm	4	7	1	11
221 - 230 cm	5	8	1	13



Trägermontage

1

Spannfußmontage

2

Reihenfolge montage

4 Hinweis: ggf. vor dem Einklippen Stahlseil entspannen!

Reihenfolge Schiene einklippen

4-A1

4-A2

4-B1

4-B2

Stahlseilspannung

3

Nach rechts bzw. links schieben um Stahlseil zu spannen bzw. entspannen

Anschluß

5

Der eingebaute Motor (24 Volt Gleichstrom) mit automatischer Endlageneinstellung darf nur mit einer 24 V Gleichstrom Netzteil mit einer Kapazität von 0.6A an das 230 Volt-Stromnetz angeschlossen werden.

Bitte nur vom Plissee Hersteller empfohlene Netzteile und Bedienungselemente einsetzen, um Schäden oder Fehler während dem Betrieb durch nicht kompatible elektrische Komponenten auszuschließen! Für den Anschluß ist der Schaltplan des Netzteil-Herstellers unbedingt zu beachten.

Demontage