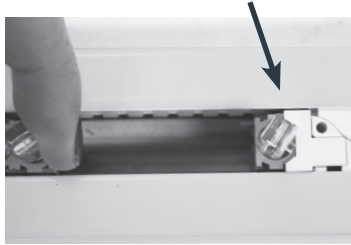


Paketentriegelung

Zur Fensterreinigung lässt sich das Lamellenpaket verschieben. Auf der Paketseite ist der erste Lamellenhalter an einem Plastikteil fixiert.



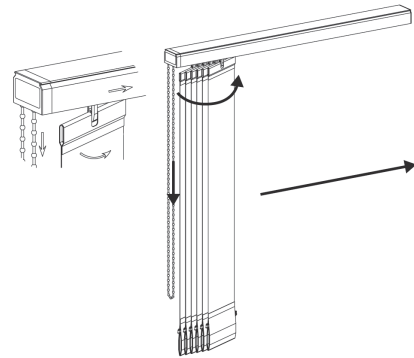
Diesen Lamellenhalter leicht kippen. Dadurch können Sie das Lamellenpaket verschieben. Beim nächsten Verschieben des Paketes rastet der Auslöser automatisch wieder ein.



BEDIENUNG

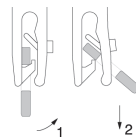
Öffnen, Schließen und Wenden der Lamellen erfolgt durch Bedienung der Kugelkette.

Wenn einzelne Lamellen verdreht sind, den geschlossenen Lamellenbehang einmal in beide Richtungen komplett wenden.



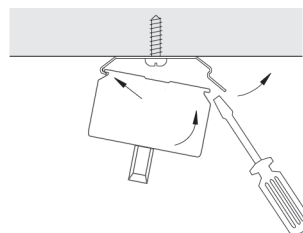
DEMONTAGE

Demontage der Lamellen



Lamellen leicht schräg stellen und nach unten herausnehmen.

Demontage der Schiene



Mit flachem Schraubenzieher den Halter vorsichtig aufbiegen und Schiene entnehmen.

5 JAHRE GARANTIE

LEHA Vertikaljalousien sind österreichische Qualitätsprodukte. Durch genaueste Verarbeitung und Kontrolle kann LEHA garantieren, dass jede Vertikaljalousie den höchsten Anforderungen entspricht. Bei richtiger Montage und Bedienung wird Ihnen dieses Produkt jahrelang Freude bereiten. Sollten trotzdem Mängel auftreten, wenden Sie sich bitte an Ihren Fachhändler.



Ausführliche Garantiebedingungen unter www.leha.at



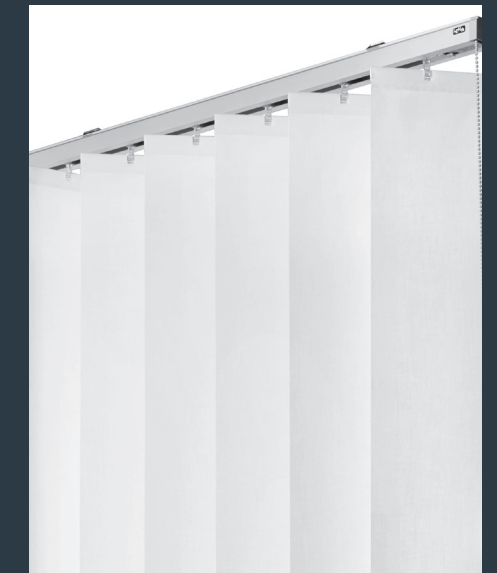
SONNENSCHUTZ
UND VORHANGSCHIENEN
nach Maß

Wir wünschen Ihnen viel Freude.

Montage- & Bedienungsanleitung

VERTIKAL- JALOUSIE

Art. Nr. VJ010-M
mit Monoantrieb



Decken- oder Wandmontage



MONTAGE

Die Montage der LEHA Vertikaljalousien erfolgt durch die beigefügten Träger.

Wichtig! Die Schiene nicht bohren!

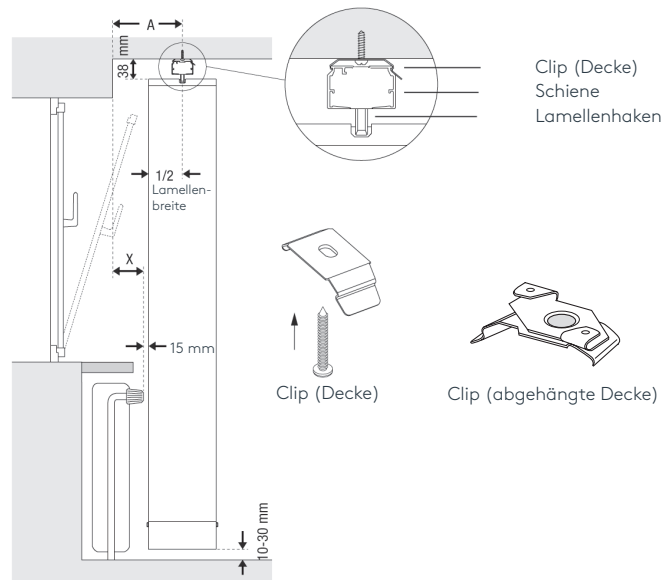
Position der Träger ermitteln

Mindestabstand zur Wand:
 $A = 1/2 \text{ Lamellenbreite} + 15 \text{ mm} + X$

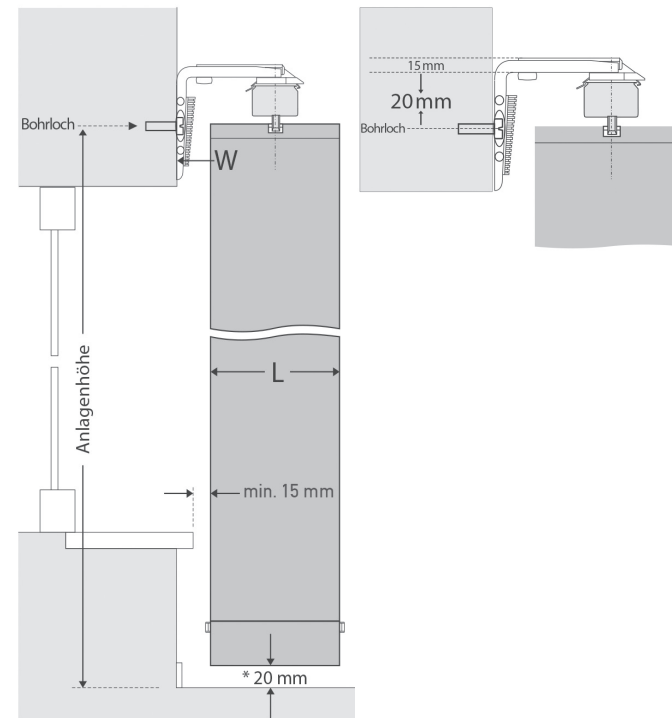
X = Der Abstand von der Wand bis zum hervorstehendsten Objekt (z.B. Heizkörper, Fensterbank).

Den ersten und letzten Träger ca. 10 cm vom Ende der Schiene montieren. Weitere Halter gleichmäßig aufteilen.

Deckenmontage



Wandmontage



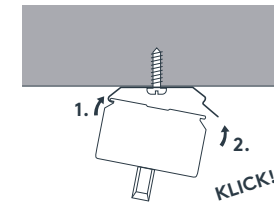
L=Lamellenbreite	W=Wandabstand
63 mm	mind. 50 mm
89 mm	mind. 70 mm
127 mm	mind. 90 mm
250 mm	mind. 150 mm

* empfohlene Bodenfreiheit: ca. 10-30 mm

Bsp.1 Bodenfreiheit 20 mm:
 Boden bis Langloch = Anlagenhöhe (sh Skizze)

Bsp. 2 Bodenfreiheit 30 mm:
 Boden bis Langloch = Anlagenhöhe + 10 mm

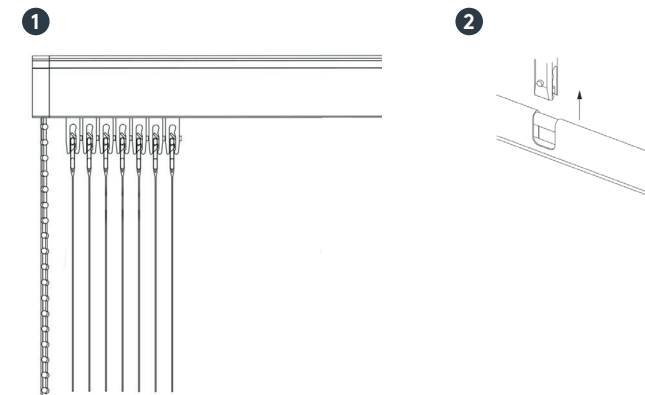
Schiene einsetzen



Schiene in die Halter einclippen bzw. mit Schraube festklemmen, je nach Art des Halters.

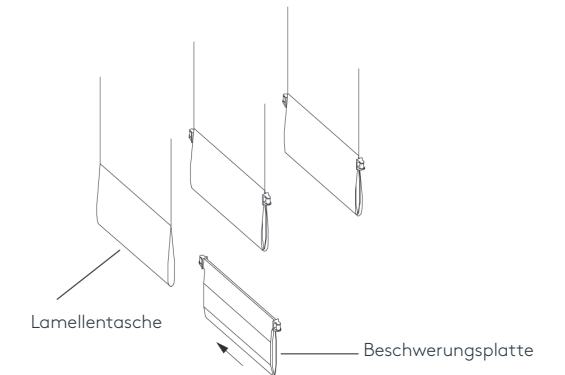
Lamellen montieren

- 1 Lamellenhaken an die vorgegebene Position bringen und diese im 90°-Winkel zur Schiene stellen.
- 2 Lamellen in die Lamellenhaken einsetzen bis ein Klickgeräusch hörbar ist.

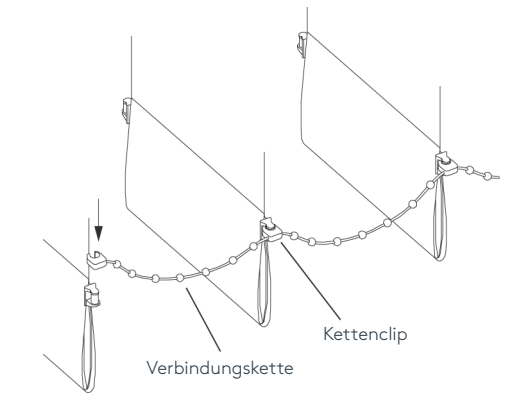


Verbindungskette montieren

Beschwerungsplatten in die Lamellentaschen einschieben.



Die Kettenclips der Verbindungskette auf die vorderen Halter der Beschwerungsplatten aufstecken.



Wichtig! Jede Lamelle muss mit einem Kettenclip versehen sein.

Verbindungskette nach der letzten Lamelle durchtrennen. Vorgang auf der Rückseite der Lamellen wiederholen.