

PFLEGE

Materialhaltende Pflege ist nicht erforderlich. Bei normaler Verschmutzung (Staub) mit weichem Lappen oder Pinsel reinigen.

5 JAHRE GARANTIE

LEHA Jalousien sind österreichische Qualitätsprodukte. Durch genaueste Verarbeitung und Kontrolle kann LEHA garantieren, dass jede Jalousie den höchsten Anforderungen entspricht. Bei richtiger Montage und Bedienung wird Ihnen dieses Produkt jahrelang Freude bereiten. Sollten trotzdem Mängel auftreten, wenden Sie sich bitte an Ihren Fachhändler.



Ausführliche Garantiebedingungen
unter www.leha.at



SONNENSCHUTZ
UND VORHANGSCHIENEN
nach Maß

Wir wünschen Ihnen viel Freude.

Montage- & Bedienungsanleitung

JALOUSIE

Schnurzug/Wendestab für Verbundfenster



Montageart 6
freihängend zwischen den Glasscheiben



Version 08.18

HINWEIS

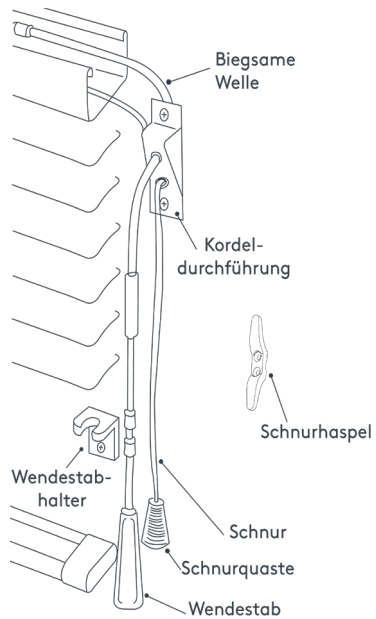
Vor der Montage Produkt auf Transportschäden untersuchen. Für Schäden an bereits montierten Produkten kann keine Haftung übernommen werden.

LEHA-Jalousie mit Ober- und Unterschiene, Lamellen-Behang, Deckenträger, Schrauben, Schnurzug und Wendestab.

MONTAGE

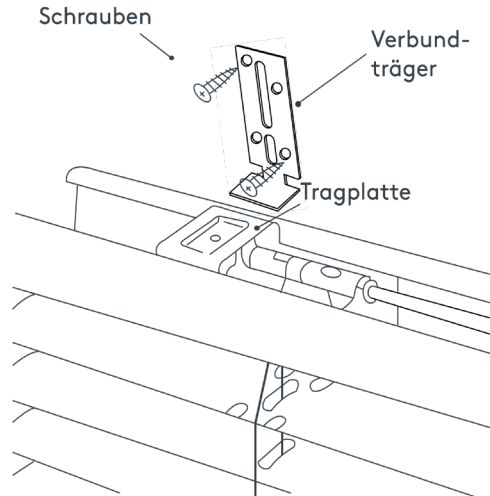
1 Fensterflügel durchbohren

Nach dem Aufschrauben und Öffnen der Fensterflügel im Innenfensterflügel ein Loch $\varnothing 13$ mm für die Bedienungselemente bohren.



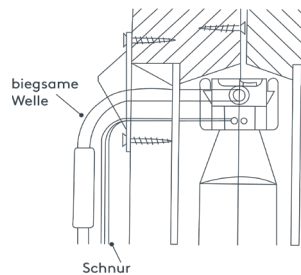
2 Verbundträger montieren

Verbundträger in die Tragplatte einstecken und durch Aufdrehen um 90° fixieren. Die Verbundträger im Fensterrahmen verschrauben.



3 Bedienungselemente Schnur + Stab

Schnur und biegsame Welle durch die Bohrung durchziehen.



Fensterflügel zusammenschrauben. Biegsame Welle mit Wendestab verbinden. Wendestabhalter so befestigen, dass der Wendestab nach dem Einklipsen leicht gespannt ist.

BEDIENUNG

Schnurzug und Wendestab

Durch Ziehen an der Bedienungsschnur können Sie die Jalousie heben oder senken. Durch Aufwickeln am Schnurwickler kann die Jalousie in der gewünschten Position fixiert werden. Zum Heben und Senken bitte die Lamellen mit dem Wendestab möglichst in eine waagrechte Position einstellen.

