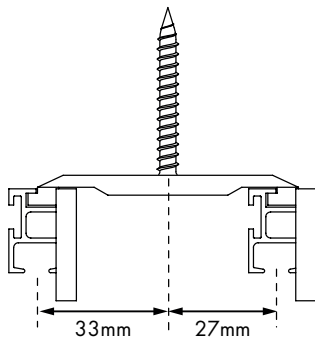
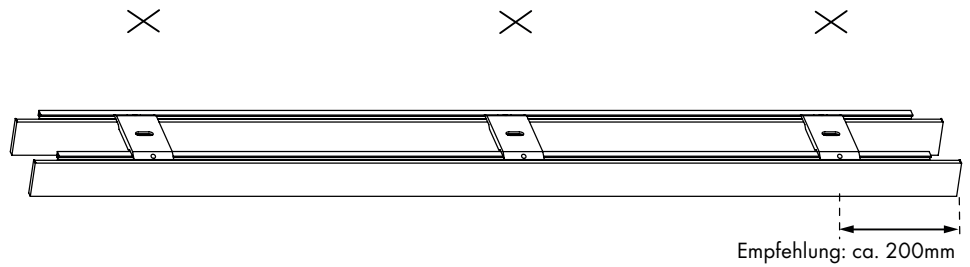


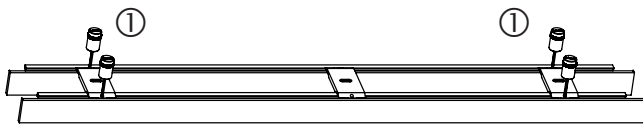
Maße für Wandplattenmontage



Position der Bohrungen an der Decke anzeichnen



Empfehlung: ca. 200mm



Montagefolge

1. Träger im Profil ausrichten und verschrauben ①
2. Bohrungsabstand an der Decke anzeichnen, bohren
3. Garnitur an der Decke montieren

Pflegehinweise

- Produkt nur in trockenen Innenräumen einsetzen.
- Staubablagerungen von Zeit zu Zeit mit leicht feuchtem Tuch entfernen.
- Keine Scheuermittel, Polituren oder lösemittelhaltigen Reiniger verwenden.