

5 JAHRE GARANTIE

Diese Rollos sind österreichische Qualitätsprodukte. Durch genaueste Verarbeitung und Kontrolle kann garantiert werden, dass jedes Rollo den höchsten Anforderungen entspricht. Bei richtiger Montage und Bedienung wird Ihnen dieses Produkt jahrelang Freude bereiten. Sollten trotzdem Mängel auftreten, wenden Sie sich bitte an Ihren Fachhändler.



Ausführliche Garantiebedingungen
unter www.leha.at



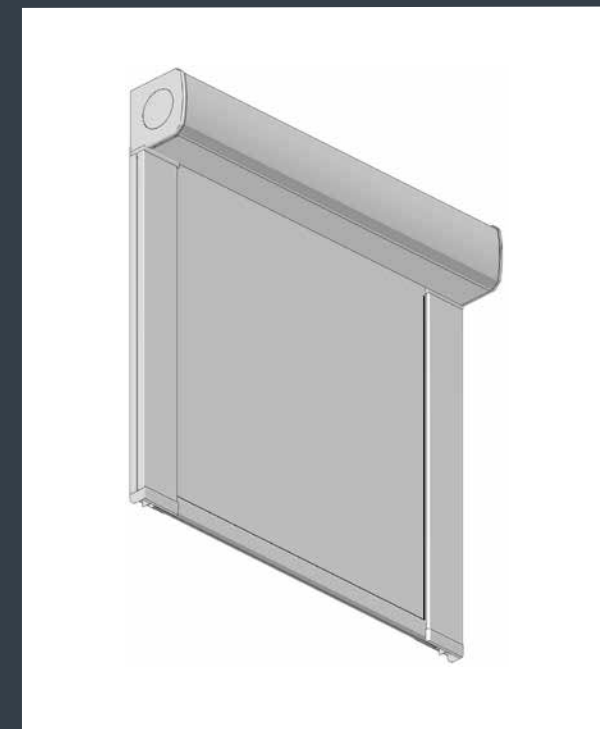
SONNENSCHUTZ
UND VORHANGSCHIENEN
nach Maß

Wir wünschen Ihnen viel Freude.

Montage- & Bedienungsanleitung
Installation and instruction manual
Istruzioni per il montaggio e l'uso
Návod na montáž a ovládání

ROLLO

64 mm Seitenschiene
für ELKARO + KARO



RO-AT117-2406

