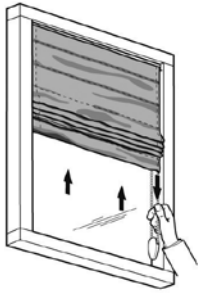


BEDIENUNG

Die Bedienung erfolgt mittels selbstsperrendem Kettenzug. Das Raffrollo bleibt in jeder beliebigen Höhe stehen.



5 JAHRE GARANTIE

LEHA Raffrollos sind österreichische Qualitätsprodukte. Durch genaueste Verarbeitung und Kontrolle kann LEHA garantieren, dass jedes Raffrollo den höchsten Anforderungen entspricht. Bei richtiger Montage und Bedienung wird Ihnen dieses Produkt jahrelang Freude bereiten. Sollten trotzdem Mängel auftreten, wenden Sie sich bitte an Ihren Fachhändler.



Ausführliche Garantiebedingungen
unter www.leha.at



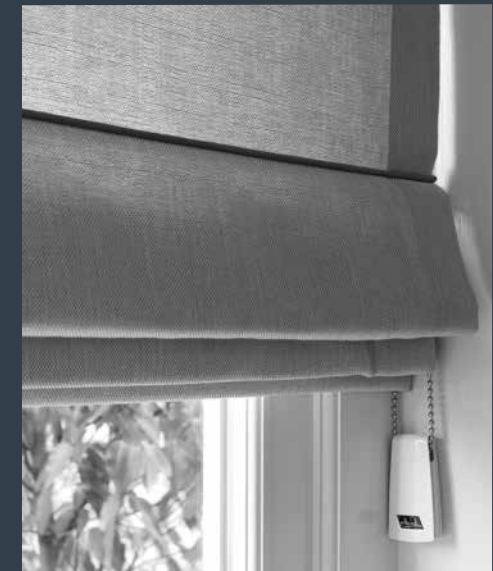
SONNENSCHUTZ
UND VORHANGSCHIENEN
nach Maß

Wir wünschen Ihnen viel Freude.

Montage- & Bedienungsanleitung



RAFFROLLO

Technik SMART
mit Kettenzug

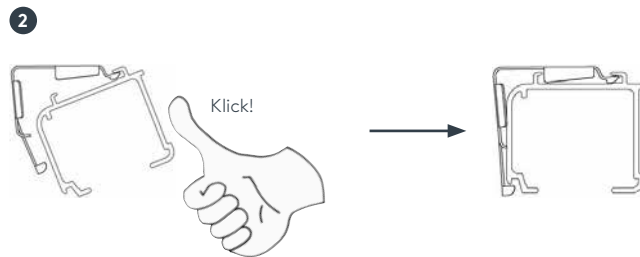
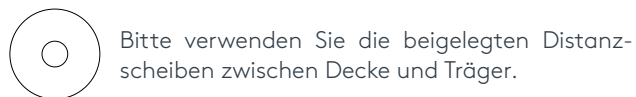
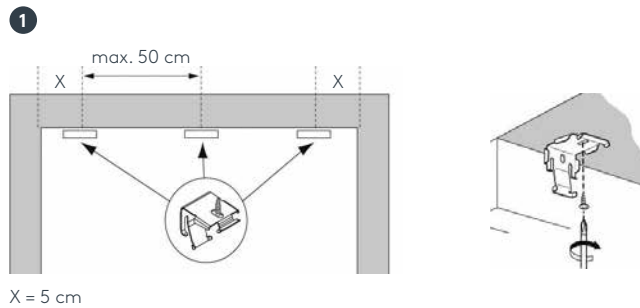


RA-AT5-2309

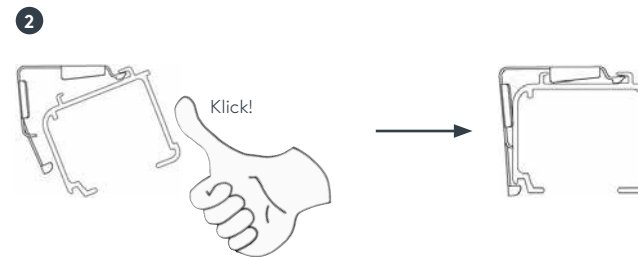
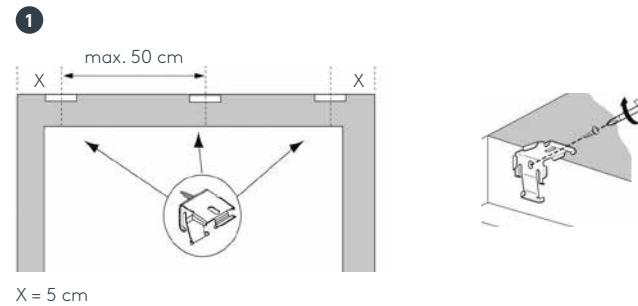
MONTAGE

Anlagenbreite	Anzahl der Bauteile	
		
35 bis 100 cm	2	2
100,1 bis 160 cm	3	3
160,1 bis 220 cm	4	4
220,1 bis 280 cm	5	5
280,1 bis 300 cm	6	6

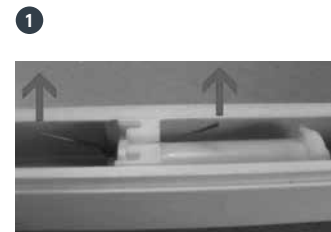
Deckenmontage



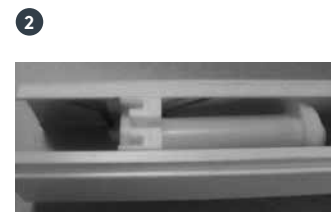
Wandmontage



Fixieren der Konen



Die Konen an die gewünschten Positionen schieben und mit den Spangen durch Eindrücken und anschließend Einrasten in die Schiene fixieren.

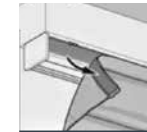


Möchten Sie die Konen aus der Schiene nehmen oder die Positionen wechseln, dann gehen Sie in umgekehrter Reihenfolge vor.

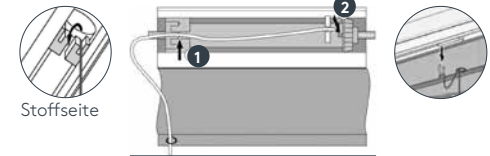
DEMONTAGE

Stoff

- 1 Lassen Sie das Raffrollo nach unten. Die Bedienschnur sollte komplett abgewickelt sein.
- 2 Anschließend vorhandene Quer- und Fallstäbe aus dem Stoff nehmen
- 3 Den Stoff vom Klettband an der Oberschiene abziehen



- 4 Die Schnur aus dem Führungshaken nehmen (1) und die Schnurclips von der Spule herausziehen (2) – etwas stärker anziehen.



- 5 **ACHTUNG!** Unterclips nicht öffnen, da die Höhe eingestellt wurde.



Schiene

Klipsen Sie die Schiene mit Hilfe eines Schraubenziehers aus den Montageträgern – beginnen Sie dabei mit den Äußeren.

