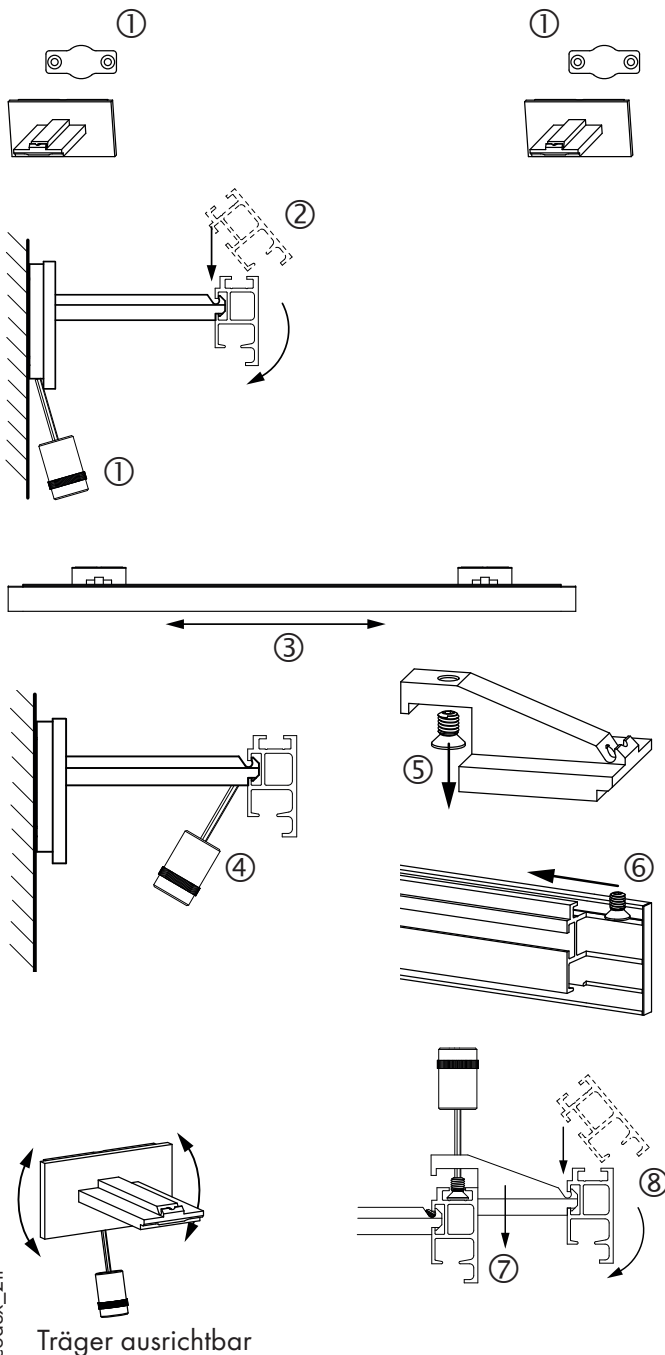
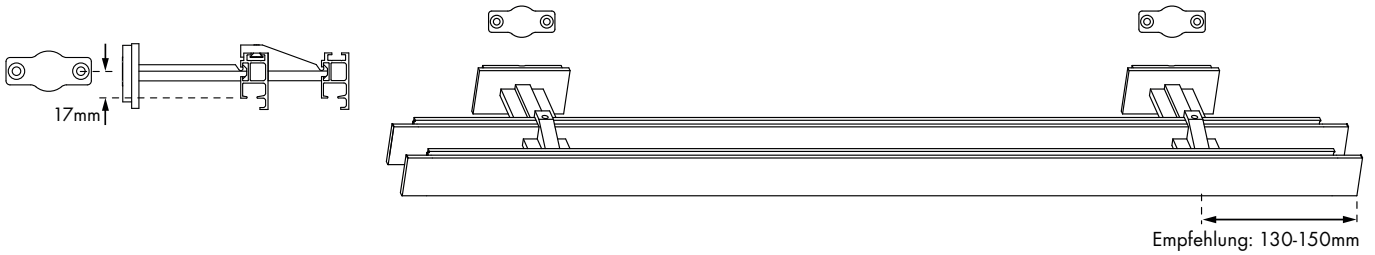


Montage innenlauf Codex mehrflüchtig

Maße für Wandplattenmontage



codex_2lf

Träger ausrichtbar

Montagefolge

1. Beide Träger an die Wand montieren ①
2. erstes Profil einhängen ②
3. erstes Profil ausrichten ③ und verschrauben. ④
4. Schrauben aus Anbaustück herausdrehen ⑤ und ins Profil ⑥ schieben.
5. Schrauben positionieren und Anbaustück ⑦ anschrauben.
6. zweites Profil einhängen ⑧
7. zweites Profil ausrichten ③ und verschrauben. ④
8. Endkappe anschrauben. ⑨

Pflegehinweise

- Produkt nur in trockenen Innenräumen einsetzen.
- Staubablagerungen von Zeit zu Zeit mit leicht feuchtem Tuch entfernen.
- Keine Scheuermittel, Polituren oder lösemittelhaltigen Reiniger verwenden.
- Laufkanäle sind werkseitig silikonisiert. Bei Bedarf wiederholen. Dabei nur die Laufflächen benetzen.