

BEDIENUNG

Vorhang aufhängen

Je Laufmeter werden standardmäßig 16 Gleiter (bzw. auf Wunsch Roller zu 10 Stück) mitgeliefert. Bitte bei ca. alle 6 cm (Kräuselband) oder bei jeder Falte (Automatikband) einen Gleiter setzen. Die Gleiter sind kochfest und können auch während der Vorhangwäsche am Vorhang bleiben.

5 JAHRE GARANTIE

LEHA Aluschiene sind österreichische Qualitätsprodukte. Durch genaueste Verarbeitung und Kontrolle kann LEHA garantieren, dass jede Aluschiene den höchsten Anforderungen entspricht. Bei richtiger Montage und Bedienung wird Ihnen dieses Produkt jahrelang Freude bereiten. Sollten trotzdem Mängel auftreten, wenden Sie sich bitte an Ihren Fachhändler.



Ausführliche Garantiebedingungen
unter www.leha.at



SONNENSCHUTZ
UND VORHANGSCHIENEN
nach Maß

Wir wünschen Ihnen viel Freude.

Montage- & Bedienungsanleitung

ALUSCHIENEN mit Schnurzug

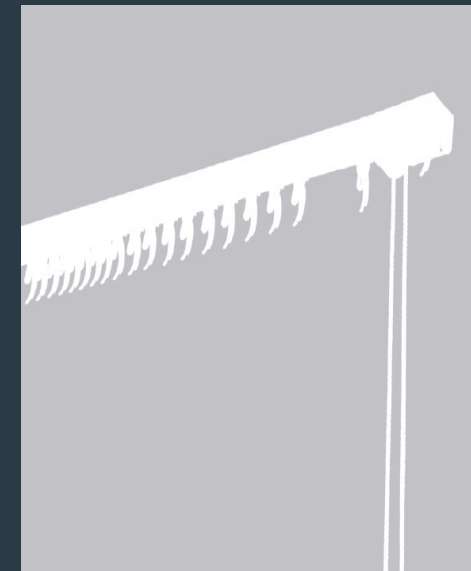


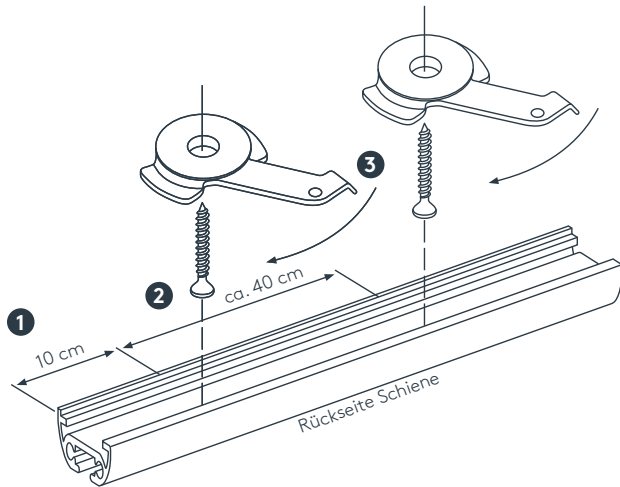
Abb. 421 Diskret



MONTAGE

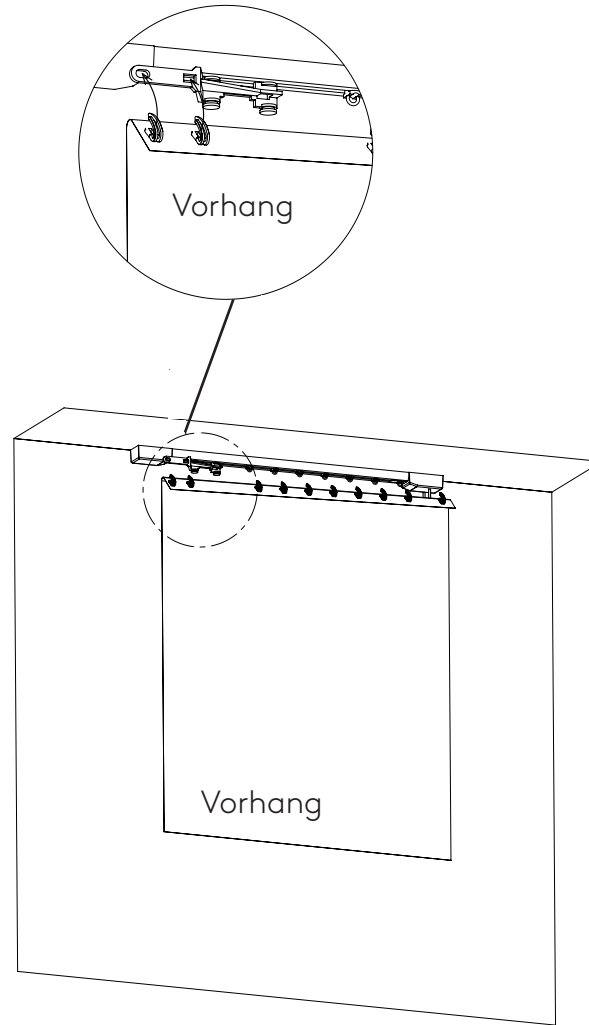
Deckenspanner

- 1 Die ersten beiden Deckenspanner werden je Seite ca. 10 cm vom Schienenende nach innen montiert.
- 2 Die restlichen Spanner auf die Schienenlänge aufteilen und von Spanner zu Spanner ca. 40 cm Abstand berücksichtigen.
- 3 Aluschiene auf Spanner andrücken und Hebel fest fixieren.



ÜBERLAUFWAGEN

Einhängen des Vorhangs in den Überlaufwagen



SCHNURSPANNER

nur bei Dachschräge

