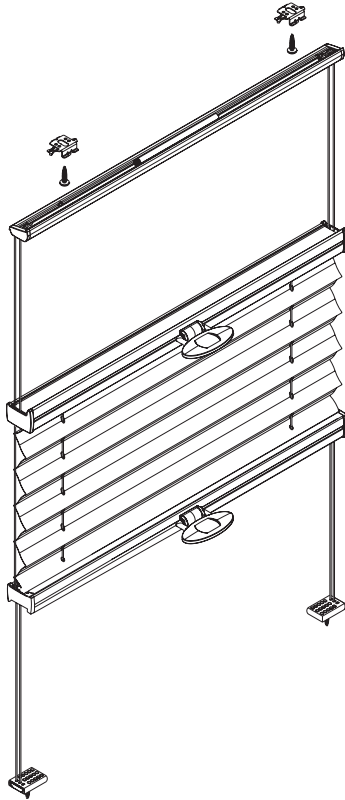


PLISSEE & DUETTE

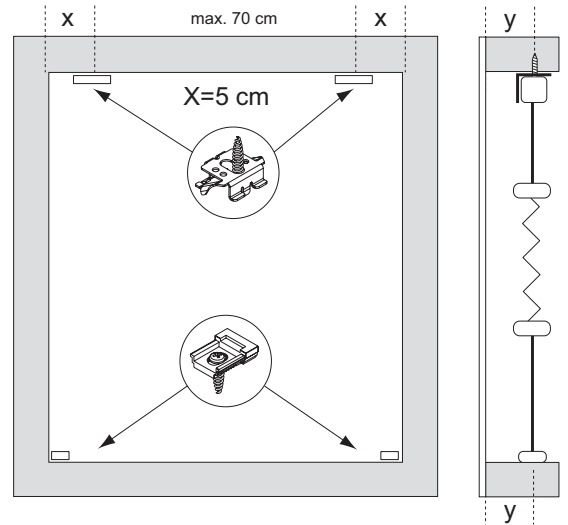
Typ DVOU **M5** **M7**

Montageart 5 = Montage in der geraden Glasleiste

Montageart 7 = Montage in der schrägen Glasleiste (mit Ausgleichskeilen)



Anlagenbreite	Anzahl der Bauteile			
0 - 80 cm	2	2	2	4
81 - 150 cm	3	3	2	5



Trägermontage

1

Spannfußmontage

2

Reihenfolge montage

3

Nach dem einklippen, Abdeckkappe auf den unteren Träger aufbringen.

Reihenfolge Schiene einklippen

3-A1

3-A2

3-B/C1

3-B/C2

Bedienung

4

Demontage