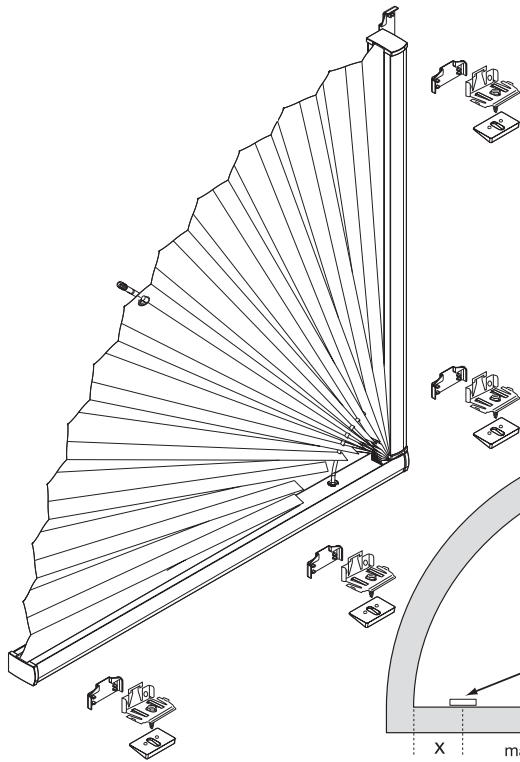


PLISSEE & DUETTE

Typ SX180 **M5** **M7**

Montageart 5 = Montage in der geraden Glasleiste

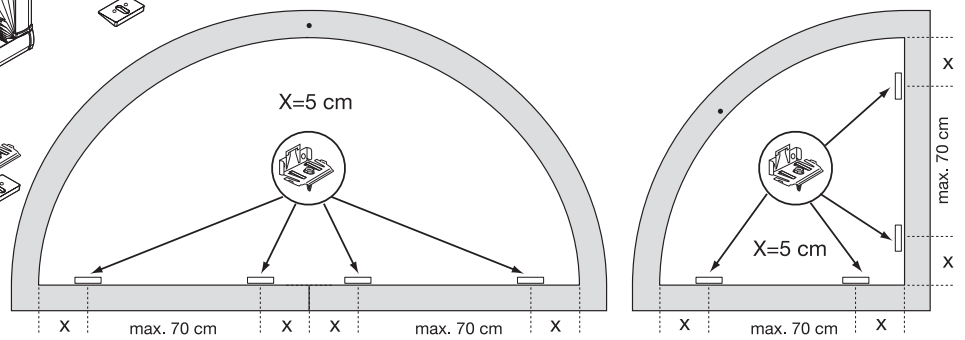
Montageart 7 = Montage in der schrägen Glasleiste (mit Ausgleichskeilen)



Anlagenbreite	Anzahl der Bauteile		
0 - 80 cm	4	4	4
81 - 120 cm	6	6	6

Typ SX180

Typ SX90



<p>Trägerabdeckung</p>	<p>Reihenfolge Schienenmontage</p>	<p>Reihenfolge Schiene einklippsen</p>	
<p>Trägermontage</p>		<p>A1</p>	<p>A2</p>
<p>Keile (11°) optional bei schräger Glasleiste</p>	<p>Positionierung der Bohrlöcher für die/den Fixierungshaken</p> <ul style="list-style-type: none"> - Plissee mit unterer Schiene einklippsen, komplett ausklappen - Bohrlöcher in der Glasleiste passend zur Stofföse markieren - Plissee abnehmen, Bohrlöcher setzen, Schraubhaken einbringen - Endmontage lt. Zeichnung "Reihenfolge Schienenmontage" 	<p>C1</p>	<p>C2</p>
<p>Trägermontage Schiene unten</p>		<p>Demontage</p>	