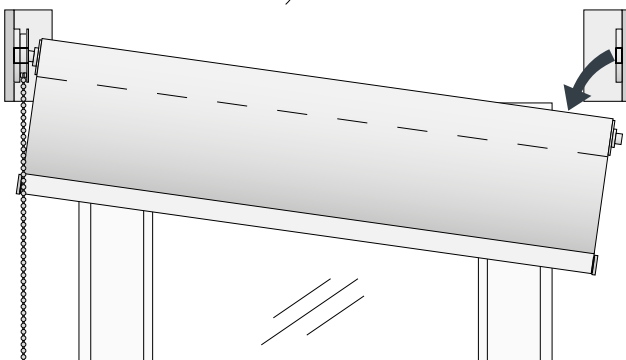
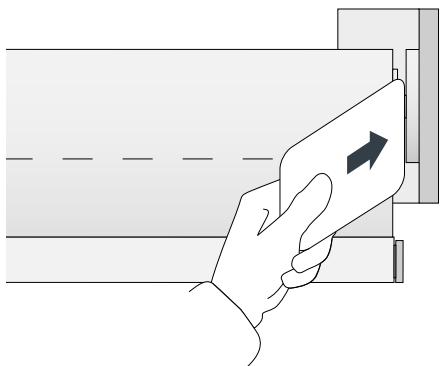
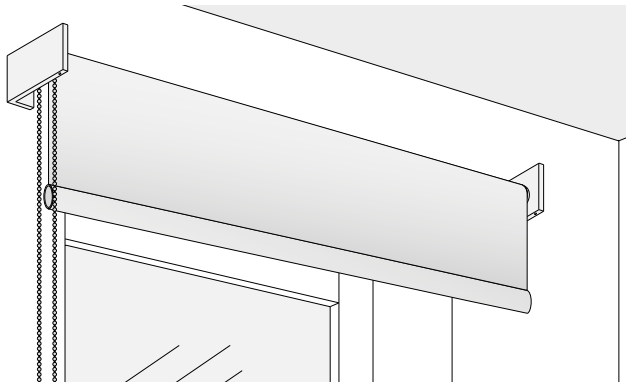


DEMONTAGE



5 JAHRE GARANTIE

LEHA Rollos sind österreichische Qualitätsprodukte. Durch genaueste Verarbeitung und Kontrolle kann LEHA garantieren, dass jedes Rollo den höchsten Anforderungen entspricht. Bei richtiger Montage und Bedienung wird Ihnen dieses Produkt jahrelang Freude bereiten. Sollten trotzdem Mängel auftreten, wenden Sie sich bitte an Ihren Fachhändler.



Ausführliche Garantiebedingungen
unter www.leha.at



Vor Inbetriebnahme oder Durchführung von Wartungs- bzw. Reparaturarbeiten an diesem Produkt muss die Stromversorgung ordnungsgemäß unterbunden werden (ausgenommen Motor mit Akku).

Unter Umständen ist für die Montage dieses Produkts die Verwendung einer geeigneten Leiter oder Treppe erforderlich.

Bei Produkten, die über Funkbedienung oder Zeitschalter verfügen, ist jederzeit damit zu rechnen, dass ein Öffnen/Schließen der Anlage stattfinden kann, selbst wenn sich niemand in unmittelbarer Nähe des Produkts befindet.



SONNENSCHUTZ
UND VORHANGSCHINIEN
nach Maß

Wir wünschen Ihnen viel Freude.

Montage- & Bedienungsanleitung
Installation and instruction manual
Istruzioni per il montaggio e l'uso
Návod na montáž a ovládání

ROLLO

CUBUS-I
ELCUBUS-I



mit Designträger



RO-AT74-2404

MONTAGE

