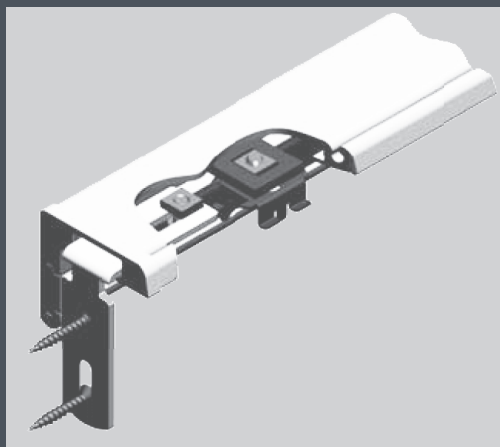


Montageanleitung

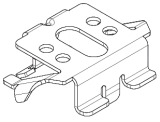
# PLISSEE & DUETTE

MONTAGEPROFIL  
für Sonderformen und Plafondanlagen

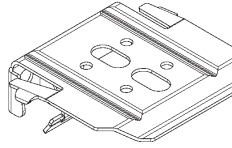


Version 02.15

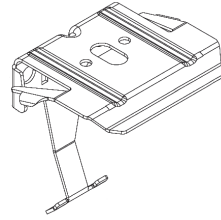
# Deckenclips



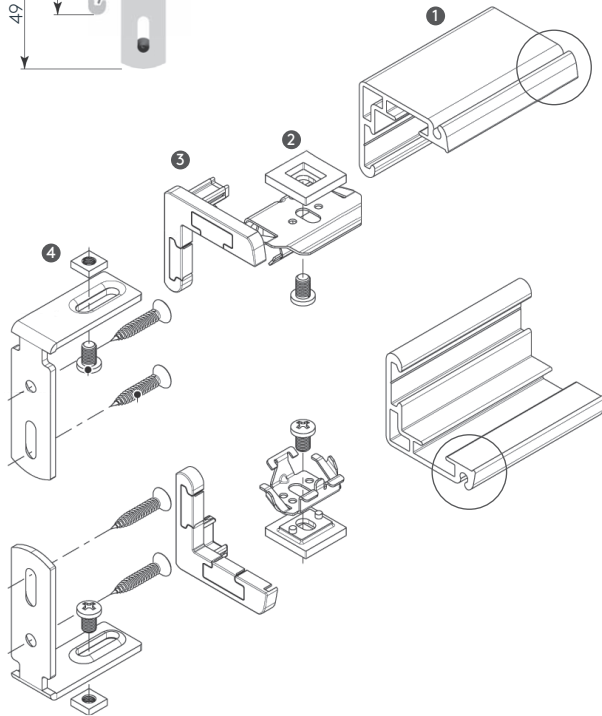
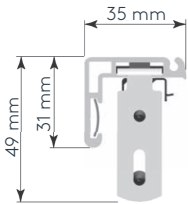
für Fixschiene



für Oberschiene



für Elektroschiene



- 1 Montageprofil mit der Kerbe raumseitig verwenden.
- 2 Deckenclip mit kurzer Schraube und Metallplättchen in das Profil schieben und mit einem Schraubenzieher befestigen.
- 3 Endkappe auf das Montageprofil stecken und das Kunststoffplättchen herausdrücken, damit man anschließend den Winkelträger durchschieben kann.
- 4 Winkelträger im Profil anschrauben.