

5 JAHRE GARANTIE

LEHA Aluschiene sind österreichische Qualitätsprodukte. Durch genaueste Verarbeitung und Kontrolle kann LEHA garantieren, dass jede Aluschiene den höchsten Anforderungen entspricht. Bei richtiger Montage und Bedienung wird Ihnen dieses Produkt jahrelang Freude bereiten. Sollten trotzdem Mängel auftreten, wenden Sie sich bitte an Ihren Fachhändler.



Ausführliche Garantiebedingungen
unter www.leha.at



SONNENSCHUTZ
UND VORHANGSCHIENEN
nach Maß

Wir wünschen Ihnen viel Freude.

Montage- & Bedienungsanleitung

ALUSCHIENE

202 Szene
404 Teatro



Abb. 202 Szene

Deckenmontage

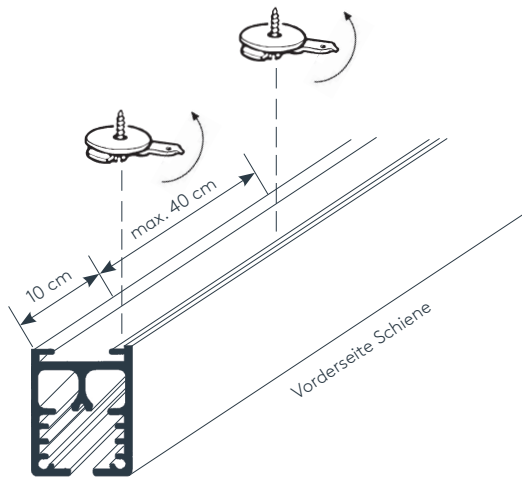


Version 06.17

MONTAGE & BEDIENUNG

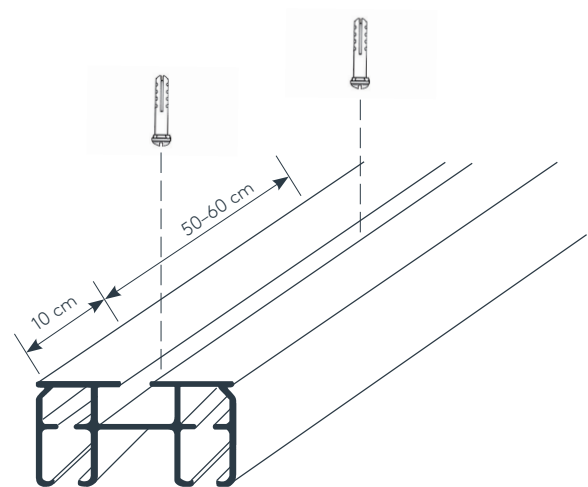
202 SZENE

- ! **ACHTUNG:**
Wandabstand für Vorhangpaket und Hindernisse beachten.



404 TEATRO

- ! **ACHTUNG:**
Wandabstand für Vorhangpaket und Hindernisse beachten.



Vorhang aufhängen

Je Laufmeter werden standardmäßig 10 Roller mit Metallhaken mitgeliefert.

Überlaufwagen und Umlenker



Einhängen des Vorhangs
in den Überlaufwagen
mit Metallhaken



Einhängen des Vorhangs
in den Umlenker
mit Metallhaken

Vorhang aufhängen

Je Laufmeter werden standardmäßig 10 Roller mit Metallhaken mitgeliefert.

Umlenker



Einhängen des Vorhangs
in den Umlenker
mit Metallhaken