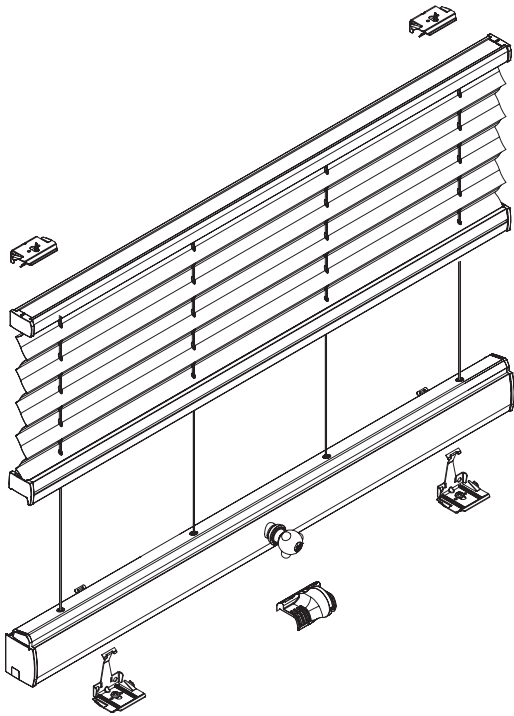


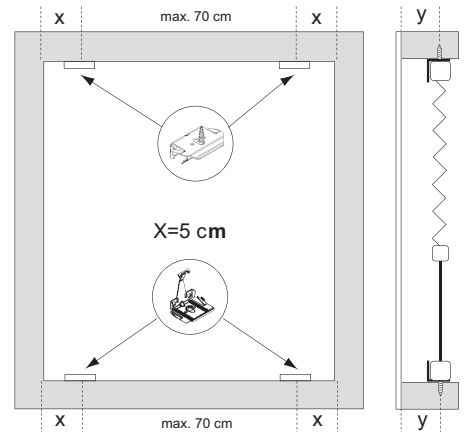
# PLISSEE & DUETTE

Typ PLK1 **M5**

Montageart 5 = Montage zwischen den Sparren



Anlagenbreite	Anzahl der Bauteile			
0 - 80 cm	3	3	1	6
81 - 115 cm	4	4	1	8
116 - 150 cm	5	5	1	10
151 - 185 cm	6	6	1	12
186 - 220 cm	7	7	1	14
221 - 230 cm	8	8	1	16



**Trägermontage (seitliche Schiene)**

1

**Trägermontage (Hohe Schiene)**

2

**Reihenfolge montage**

3 Hinweis: ggf. vor dem Einklippen Stahlseil entspannen!

**Reihenfolge Schiene einklippen**

3-A1

3-A2

3-B1

3-B2

**Stahlseilspannung**

4

Nach rechts bzw. links schieben um Stahlseil zu spannen bzw. Entspannen

**Bedienung**

5

Zum Öffnen und Schließen bitte Kurbelende auf den Drehknopf auf der Schiene setzen und nach rechts/links drehen.

**Demontage**