

PFLEGE

Materialhaltende Pflege ist nicht erforderlich. Bei normaler Verschmutzung (Staub) mit weichem Lappen oder Pinsel reinigen.

5 JAHRE GARANTIE

LEHA Jalousien sind österreichische Qualitätsprodukte. Durch genaueste Verarbeitung und Kontrolle kann LEHA garantieren, dass jede Jalousie den höchsten Anforderungen entspricht. Bei richtiger Montage und Bedienung wird Ihnen dieses Produkt jahrelang Freude bereiten. Sollten trotzdem Mängel auftreten, wenden Sie sich bitte an Ihren Fachhändler.



Ausführliche Garantiebedingungen
unter www.leha.at



SONNENSCHUTZ
UND VORHANGSCHIENEN
nach Maß

Wir wünschen Ihnen viel Freude.

Montage- & Bedienungsanleitung

JALOUSIE

Schnurzug/Wendestab und Monocommando



Montageart 4
seilgeführt am Fensterrahmen
mit Klemmträger



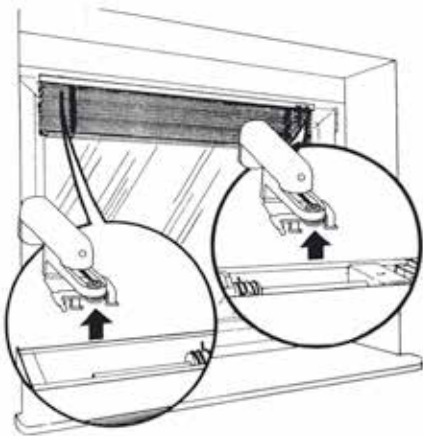
MONTAGE

1 Aufstecken der Träger in die Oberschiene

Zuerst die Klemmträger auf die Oberschiene der LEHA-Jalousie drücken und mit den Spannriegeln fixieren. Der erste Träger sollte zwischen der Mechanik für Bandspule und Wendung sitzen, denn die Jalousie muss frei und unbehindert laufen können.

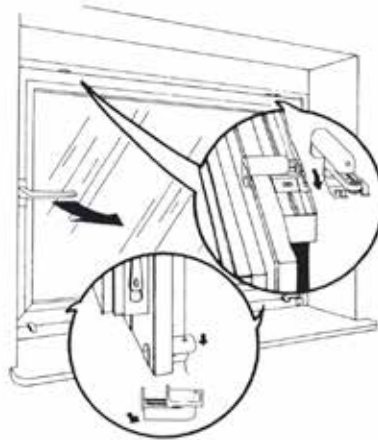
Der zweite Träger sitzt auf der anderen Seite, etwa im gleichen Abstand zum Jalousien-Ende.

Bei größeren Jalousien werden mehr als zwei Träger geliefert. Bitte alle Träger nach regelmäßiger Optik montieren. Es ist nützlich, bei größeren Behängen an der Bedienseite zwei Träger näher zueinander zu setzen.



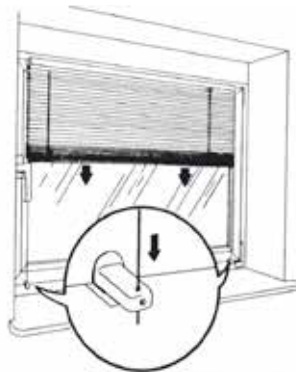
2 Träger auf dem Fensterflügel einklemmen

Klemmen Sie die Jalousie mit beiden Trägern oben am Fensterflügel fest und schrauben Sie sie über die Madenschrauben mit dem mitgelieferten Inbusschlüssel fest.



3 Fixierung der Klemmspannwinkel und Pendelsicherung

Unten klemmen Sie die beiden Klemmspannwinkel so an, dass die Abspannseile waagrecht in die vorgesehene Öffnung des Trägers eingefädelt werden können. Die Jalousie und die Seilführung unten so arretieren, dass die Verspannung ein wenig auf Zug in den Klemmspannwinkeln sitzt.



BEDIENUNG

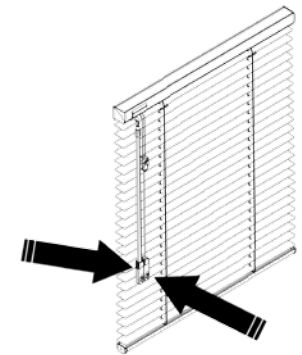
Schnurzug und Wendestab

Die Bedienung ist sehr einfach und komfortabel. Aufzugskordeln leicht zur Jalousie-Mitte ziehen, Sie können die Jalousie heben oder senken.

Leicht nach außen führen, die Jalousie wird in jeder gewünschten Position fixiert.

Zum Heben und Senken die Lamellen mit dem Wendestab möglichst in waagrechte Position einstellen.

Wendestab zum Wenden in jede gewünschte Position



Bediensehne zum Heben und Senken

Monocommando (Kettenzug)

Heben, Senken und Wenden der Lamellen mittels Kettenzug.

