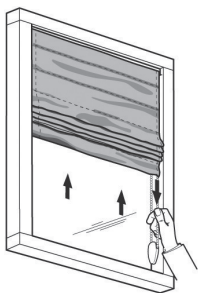


# OVLÁDÁNÍ

Ovládání samosvorným řetízkem. Římská roleta zastaví v jakékoliv požadované výšce.



# ČIŠTĚNÍ

Profil lze čistit jemným čisticím prostředkem. Ohledně správného čištění Vaší látky se prosím informujte u svého odborného prodejce.

# 5 LET ZÁRUKA

LEHA Raffrollo představuje rakouský výrobek špičkové kvality. Díky maximálně přesnému zpracování a kontrole dokáže LEHA garantovat, že každý vyrobený kus odpovídá těm nejvyšším nárokům. Při správné montáži a obsluze Vám tento výrobek bude přinášet radost po mnoho let. V případě výskytu jakýchkoliv závad se prosím obraťte na svého odborného prodejce.



Podrobné podmínky záruční lhůty na [www.leha.at](http://www.leha.at)



SONNENSCHUTZ  
UND VORHANGSCHANIENEN  
nach Maß

Přejeme Vám hodně radosti



Návod k montáži a obsluze

# ŘÍMSKÁ ROLETA

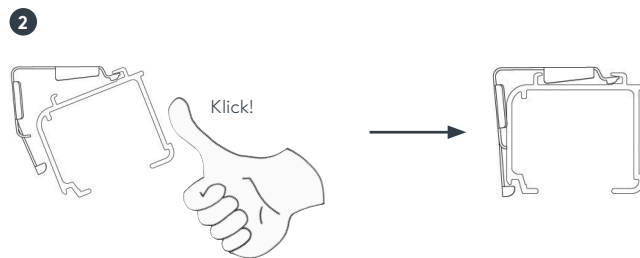
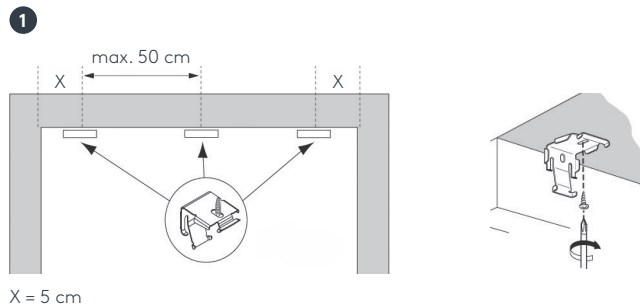
Mechanika SMART  
s řetízkem



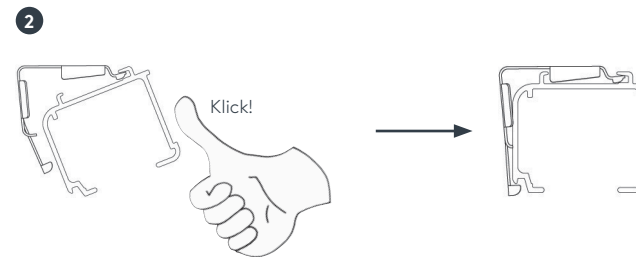
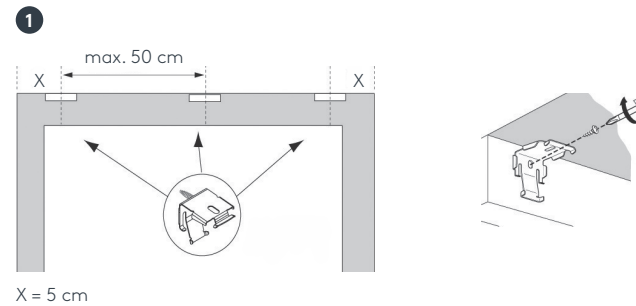
# MONTÁŽ

Šířka rolety	Počet dílů	
		
35 až 80 cm	2	2
80,1 až 140 cm	3	3
140,1 až 220 cm	4	4
220,1 až 300 cm	5	5

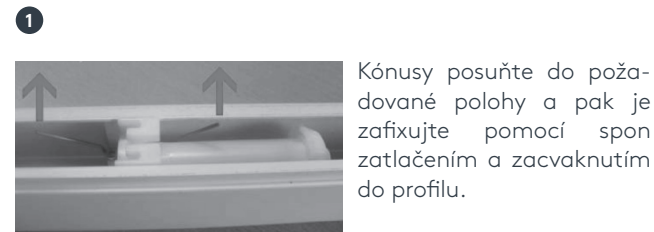
## Montáž na strop



## Montáž na stěnu



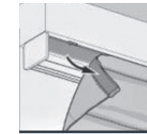
## Zafixování kónusů



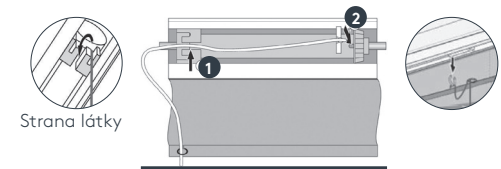
# DEMONTÁŽ

## Látka

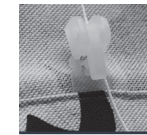
- 1** Raffrollo stáhněte úplně dolů.
- 2** Pak vyjměte z látky příčné a zatěžovací profily.
- 3** Uvolněte suchý zip z horního profilu.



- 4** Šňůru vezměte z vodicího háku (1) a klipy šňůry stáhněte z cívky (2) – zatáhněte trochu silněji.



- 5** POZOR! Dolní klipy neotevírejte, protože výška byla nastavena.



## Profil

Pomocí šroubováku vycvakněte profil z montážních držáků – začínejte při tom u těch vnějších.

