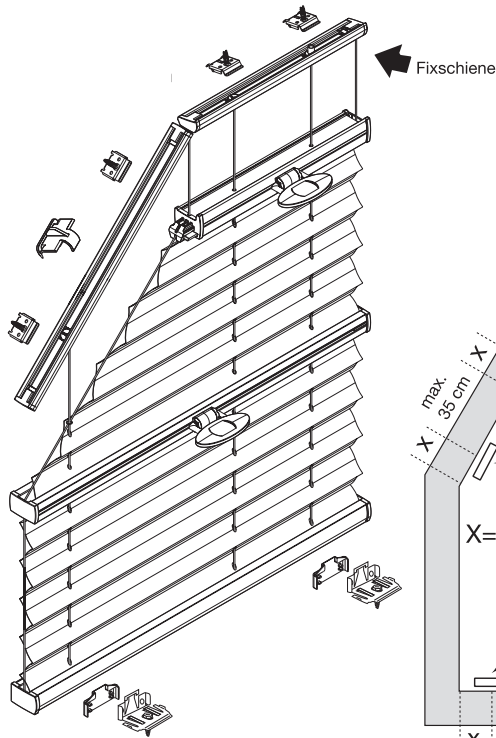


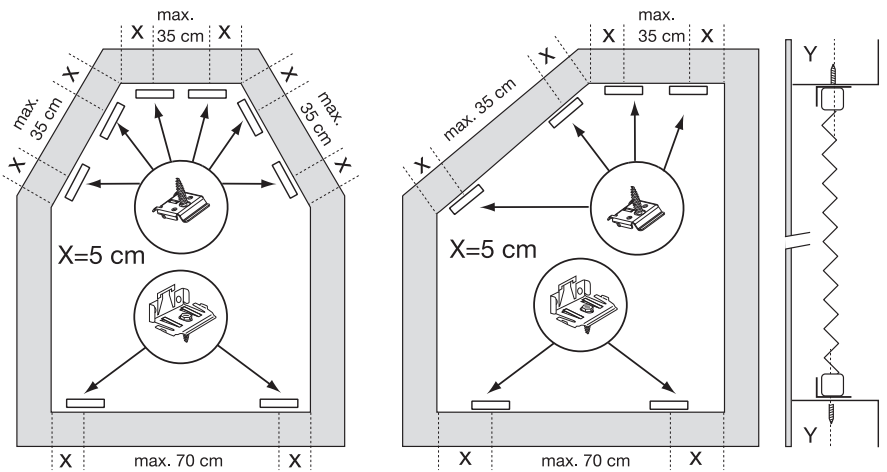
PLISSEE & DUETTE

Typ PLV6 **M5**

Montageart 5 = Montage zwischen den Sparren



Anlagenbreite	Anzahl der Bauteile			
0 - 80 cm				
81 - 115 cm	2	2	variabel	1
116 - 150 cm	3	3	variabel	1
	4	4	variabel	1



<p>Trägerabdeckung</p>	<p>Reihenfolge Schienenmontage</p> <p>Hinweis: ggf. vor dem Einklippen Stahlseil entspannen!</p>	<p>Reihenfolge Schiene einklippen</p>	
<p>Trägermontage für schmale Fixschiene</p>	<p>Stahlseilspannung</p> <p>Nach rechts bzw. links schieben um Stahlseil zu spannen bzw. entspannen</p>	<p>Bedienung</p>	<p>Demontage</p>