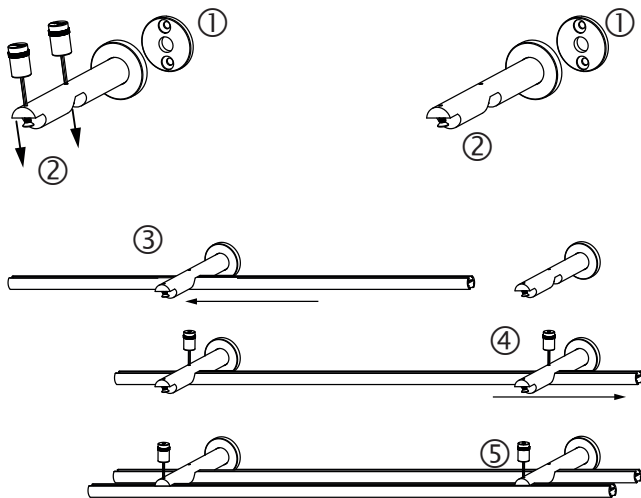
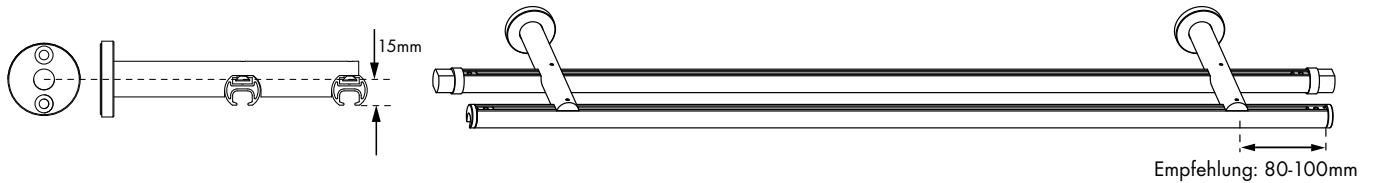


Montage innenlauf Ø20 mit alternativen Endstücken

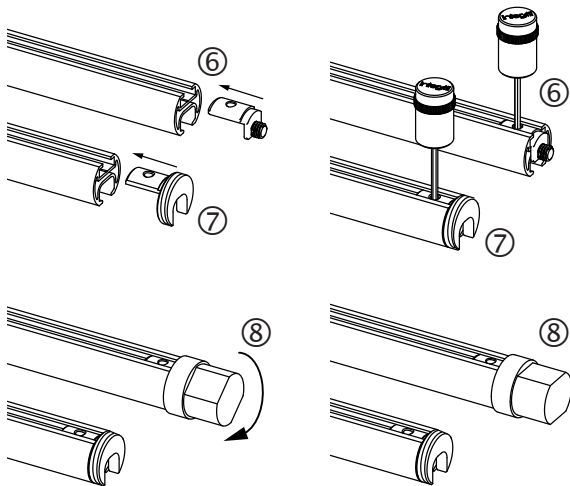
Maße für Wandplattenmontage



Montagefolge

Ohne Zwischenträger

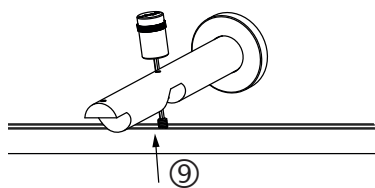
1. Beide Träger an die Wand montieren ①
2. Schrauben mit Sechskantschlüssel weit lösen ②
3. Hinteres Profil auf einer Seite einhängen ③
4. Dann auf der anderen Seite einhängen, ④ ausrichten und verschrauben.
5. Vorderes Profil auf die gleiche Weise befestigen. ⑤
6. Profileinsatz im hinteren Profil **leicht** festschrauben ⑥
7. Profileinsatz im vorderen Profil festschrauben ⑦
8. Endkappe ausrichten. (Profileinsatz verschiebt sich) ⑧
9. Endstück auf vorderes Profil schrauben.



Mit Zwischenträger

1. Alle Träger an die Wand montieren ①
2. Schrauben der Außenträger mit Sechskantschlüssel weit lösen ②
Zwischenträger-Schrauben herausdrehen
3. Schraube des Zwischenträgers ins hintere Profil einführen
und am Zwischenträger lose verschrauben ③
4. Profil in die Außenträger einhängen, ③+④ ausrichten und verschrauben
5. Vorderes Profil auf die gleiche Weise befestigen.
6. Profileinsatz im hinteren Profil **leicht** festschrauben ⑥
7. Profileinsatz im vorderen Profil festschrauben ⑦
8. Endkappe ausrichten. (Profileinsatz verschiebt sich) ⑧
9. Endstück auf vorderes Profil schrauben.

! In Verbindung mit Wandlager aus allen Trägern
die Schrauben herausdrehen und ins Profil einführen.



Pflegehinweise

- Produkt nur in trockenen Innenräumen einsetzen.
- Staubablagerungen von Zeit zu Zeit mit leicht feuchtem Tuch entfernen.
- Keine Scheuermittel, Polituren oder lösemittelhaltigen Reiniger verwenden.
- Laufkanäle sind werkseitig silikonisiert. Bei Bedarf wiederholen. Dabei nur die Laufflächen benetzen.