

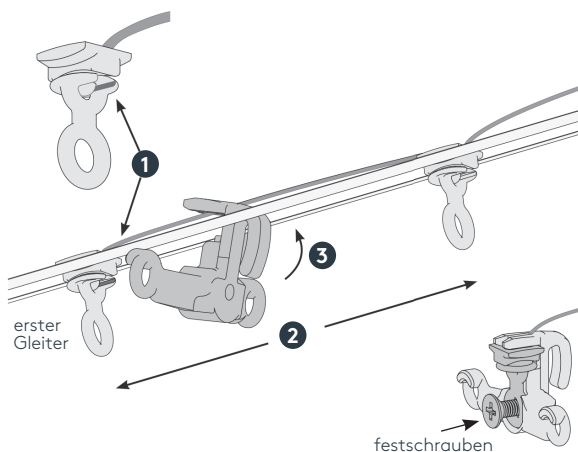
Wellenvorhang aufhängen

! ACHTUNG

Die Gleiter nicht aus der Schiene herausnehmen. Es sind mehr Gleiter im Lauf als erforderlich. Die überschüssigen Gleiter werden erst nach der Aufhängung des Vorhangs entfernt.

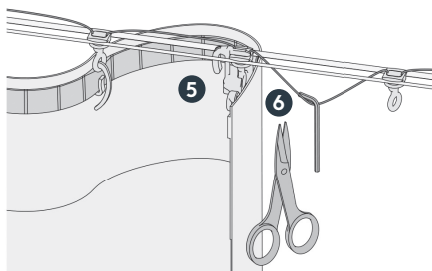
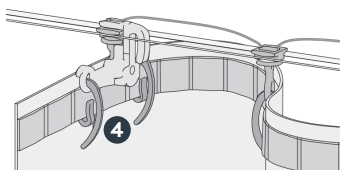
Montage der Bügel für Endgleiter

- 1 Drehen Sie die Öse am ersten Gleiter so, dass der Schlitz in Richtung der anderen Gleiter zeigt.
- 2 Schieben Sie den ersten und zweiten Gleiter weit auseinander.
- 3 Klipsen Sie nun den Bügel auf den ersten Gleiter und schrauben Sie diesen an.



Vorhang aufhängen

- 4 Hängen Sie den Vorhanganfang mit 2 Stechhaken in den Endgleiter ein und fahren Sie mit dem Einhängen des Vorhangs fort.
- 5 Endgleiter: Montieren Sie am Vorhangende den zweiten Bügel am letzten Gleiter in entgegengesetzter Richtung (wieder Position Schlitz beachten!) und hängen den Vorhang ein.
- 6 Durchtrennen Sie die Schnur direkt nach dem Endgleiter und entfernen Sie überschüssige Gleiter aus der Schiene.



Für ein bewegliches Vorhangende klinken Sie die Bremse in den Laufkanal so ein, dass sie mit dem Haken am Endgleiter verbunden ist. Stellen Sie die Bremskraft so ein, dass der Vorhang nach dem Öffnen nicht wieder zurückspringt.

