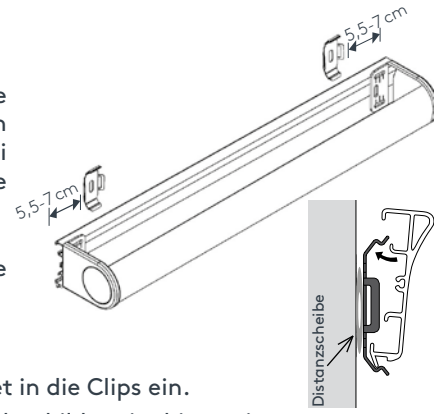


## Montage

### 1. Anbringen der Montage-Clips

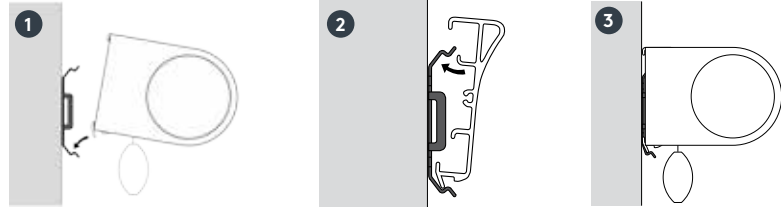
Montieren Sie die Clips an der Wand oder an die Decke. Montieren Sie die Clips ca. 5,5-7 cm vom äußeren Rand. Breitere Rollos müssen mit drei oder mehr Clips befestigt werden, wobei die weiteren jeweils gleichmäßig zwischen den äußeren angebracht werden.  
Bei Mauerwerksunebenheiten empfehlen wir die beige packten Distanzscheiben zu verwenden.



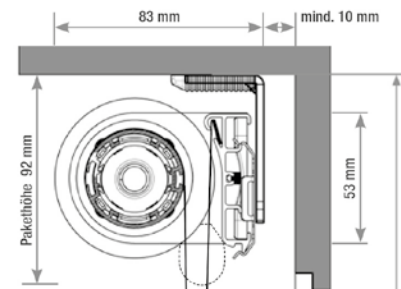
### 2. Anbringen des Rollos

- 1 Setzen Sie das Montageprofil wie abgebildet in die Clips ein.
- 2 Drücken Sie nun das Profil in die Clips wie abgebildet ein, bis es einrastet
- 3 Fertig montierter Zustand

## Wandmontage

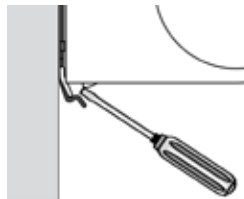


## Deckenmontage



## Demontage

Nutzen Sie zur Demontage einen Flachsraubenzieher. Setzen Sie diesen zwischen Trägerprofil und Clip an und lösen Sie durch Drehen die Verbindung.



## Feineinstellen der unteren Endposition (um ca. +/- 10 cm)

Es gibt zwei Möglichkeiten, die unterste Position zu ändern:  
**Herabsetzen (verlängern) und Heraufsetzen (verkürzen)**

### Verlängern (= tiefer setzen)

1. **Drücken** der AB-Taste am Handsender, das TwinRollo fährt bis zur untersten Position.
2. **Drücken und Halten** der AB-Taste für ca. **5–8 Sekunden**. Das TwinRollo macht eine kurze Auf- und Abbewegung.
3. Ziehen der Unterleiste bis neue, gewünschte End-Position erreicht ist (Feinjustierung über Drehen der Welle möglich).
4. **Drücken und Halten** der AB-Taste bis sich das TwinRollo nach oben bewegt. Das TwinRollo fährt bis zur obersten Position, Einstellung abgeschlossen.

### Verkürzen (= höher setzen)

1. **Drücken** der AB-Taste am Handsender, das TwinRollo fährt bis zur untersten Position.
2. **Drücken und Halten** der AB-Taste für ca. **5–8 Sekunden**. Das TwinRollo macht eine kurze Auf- und Abbewegung.
3. Unterleiste 5 cm nach unten ziehen, das TwinRollo ist jetzt im Lernmodus.
4. **Drücken** der AUF-Taste, das TwinRollo fährt nach oben. Wenn das TwinRollo ein wenig oberhalb der neuen, gewünschten unteren Endposition ist, mit AB-Taste stoppen.
5. Ziehen der Unterleiste bis neue Endposition erreicht ist (Feinjustierung über Drehen der Welle möglich).
6. **Drücken und Halten** der AB-Taste für ca. **5–8 Sekunden**. Das TwinRollo fährt bis an die oberste Position, Einstellung abgeschlossen.



Mit „Unterer Endposition“ ist jene Stelle gemeint, bei deren Erreichen das TwinRollo während der Abwärtsbewegung selbsttätig abschaltet.

## Montage- & Bedienungsanleitung



# ENDORO

das flüsterleise TwinRollo mit Batterierollo



## 5 Jahre Garantie

### Sie haben gut gewählt!

Mit LEHA TwinRollo ENDORO haben Sie ein österreichisches Markenerzeugnis erworben, das wir aus hochwertigen Materialien sorgfältig hergestellt und getestet haben. Bei richtiger Montage und Bedienung wird Ihnen dieses Produkt jahrelang Freude bereiten. Sollten trotzdem Mängel auftreten, wenden Sie sich bitte an Ihren Fachhändler.





## ENDORO – Bedienung mit Handsender



Mit dem Handsender alles im Griff: Das TwinRollo bewegt sich flüsterleise.

### ENDORO Steuerungen:

#### Einkanal-5 Knopf-Handsender



Abb.: Handsender abgenommen

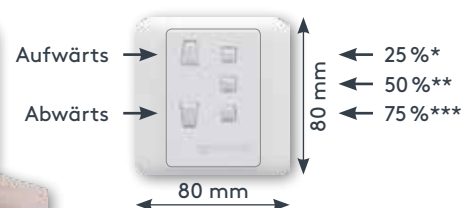
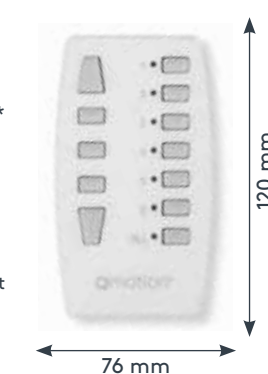


Abb.: Handsender verstaut

\* erster Öffnungsschritt bei komplett geschlossener Anlage  
 \*\* Feinjustierung nach oben  
 \*\*\* Feinjustierung nach unten

#### Mehrkanal-Handsender



## Batteriewechsel



1. Drücken der AB-Taste am Handsender bis das TwinRollo in der untersten Endlage stehen bleibt.



4. Graue Kappe abnehmen und Batterien wechseln (richtig einsetzen). Graue Endkappe wieder einsetzen (abgeschrägte Seite nach außen). Achtung, muss formschlüssig mit Welle sein!



2. Ein Zug an der Unterleiste (ca. 10 cm), das TwinRollo fährt auf die 75% Position.



3. Den Behang an der Unterleiste bis über die unterste Endlage ziehen bis Batteriefach sichtbar wird.



5. Die AUF-Taste drücken, das TwinRollo fährt bis zur oberen Endlage.