

## PFLEGE

Die Roller können gemeinsam mit dem Vorhang in einem Waschnetz bei max. 30° in einer Waschmaschine mit Sensorik gewaschen werden. Bitte achten Sie auf die Waschanleitung Ihrer Vorhänge.

## 5 JAHRE GARANTIE

LEHA Aluschiene sind österreichische Qualitätsprodukte. Durch genaueste Verarbeitung und Kontrolle kann LEHA garantieren, dass jede Aluschiene den höchsten Anforderungen entspricht. Bei richtiger Montage und Bedienung wird Ihnen dieses Produkt jahrelang Freude bereiten. Sollten trotzdem Mängel auftreten, wenden Sie sich bitte an Ihren Fachhändler.



Ausführliche Garantiebedingungen  
unter [www.leha.at](http://www.leha.at)



SONNENSCHUTZ  
UND VORHANGSCHIENEN  
nach Maß

Wir wünschen Ihnen viel Freude.

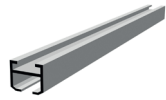
Montage- & Bedienungsanleitung

# SCHLEUDER- SCHIENE

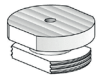
## HM20150 OUTSIDE



# LIEFERUMFANG



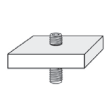
Schiene



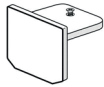
Deckenträger



Roller mit drehbarer Klemmöse

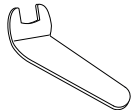


Feststeller



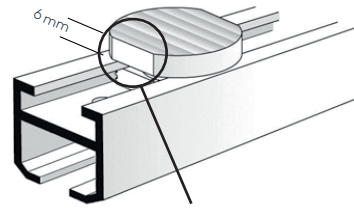
Enddeckel

# Optional

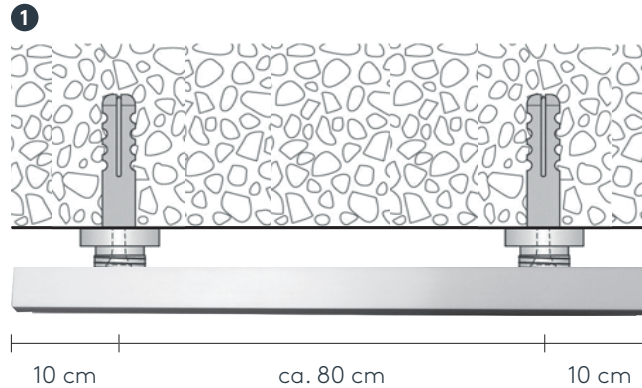


Gabelschlüssel

# DECKENMONTAGE

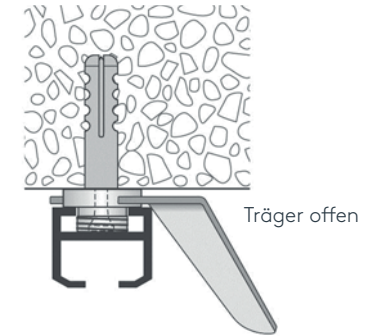


Deckenträger im fixierten Zustand  
(gerade Kante in dieser Position)



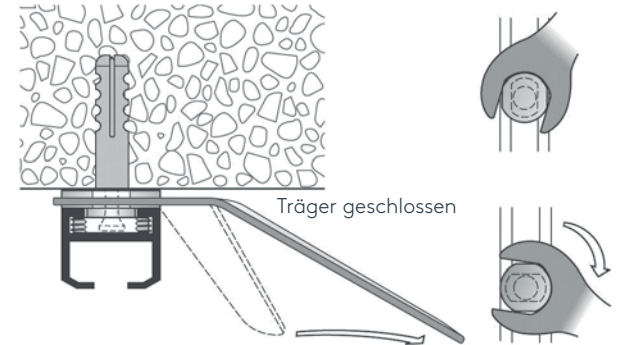
Die ersten beiden Deckenträger werden je Seite ca. 10 cm vom Schienenende nach innen montiert. Die restlichen Träger auf die Schienenlänge aufteilen und von Träger zu Träger ca. 80 cm Abstand berücksichtigen.

2



Schiene in die Träger einsetzen ...

3



... und mit dem Gabelschlüssel die Träger fixieren.