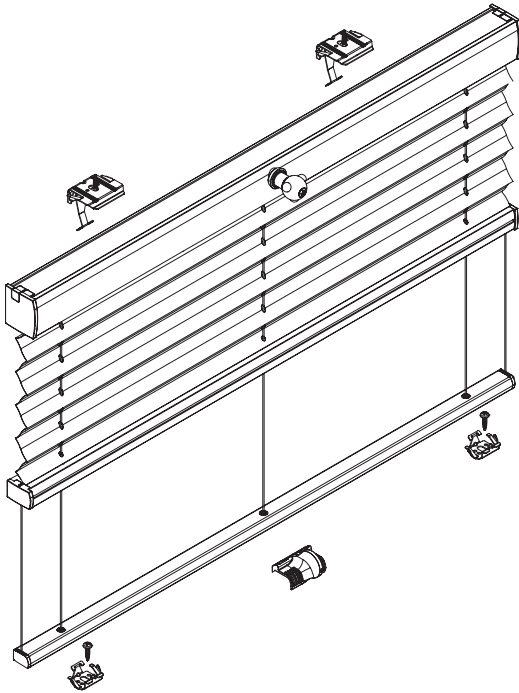


PLISSEE & DUETTE

Typ PLK2 **M5**

Montageart 5 = Montage zwischen den Sparren



Anlagenbreite	Anzahl der Bauteile			
0 - 80 cm	3	3	1	6
81 - 115 cm	4	4	1	8
116 - 150 cm	5	5	1	10
151 - 185 cm	6	6	1	12
186 - 220 cm	7	7	1	14
221 - 230 cm	8	8	1	16

