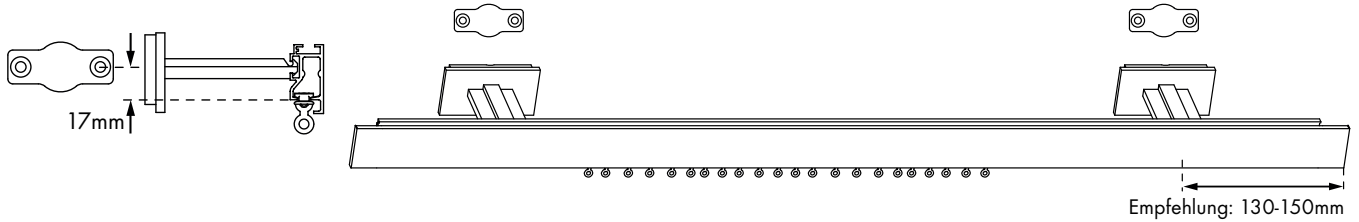
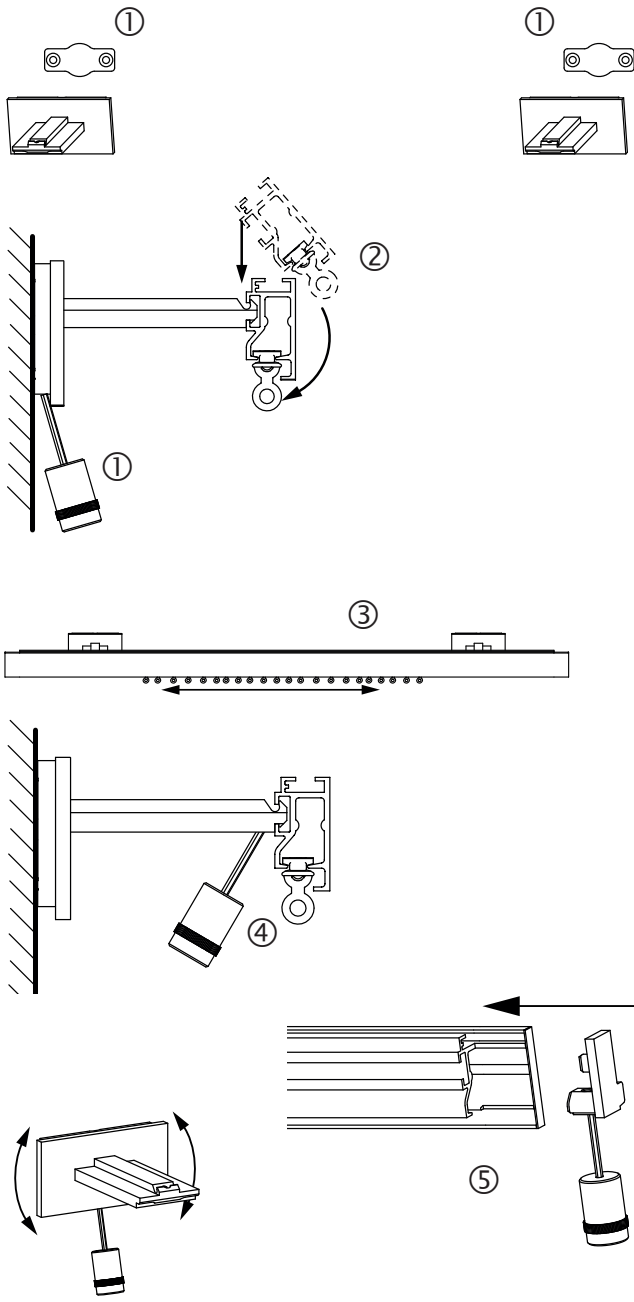


Maße für Wandplattenmontage



Gleiter nicht aus dem Profil herausnehmen!
Gummiband erst entfernen, wenn die Endkappen montiert sind!



Montagefolge

1. Beide Träger an die Wand montieren ①
2. Profil einhängen ②
3. Profil ausrichten ③ und verschrauben. ④
4. Endkappen anschrauben. ⑤

03340 Träger ausrichtbar

Pflegehinweise

- Produkt nur in trockenen Innenräumen einsetzen.
- Staubablagerungen von Zeit zu Zeit mit leicht feuchtem Tuch entfernen.
- Keine Scheuermittel, Polituren oder lösemittelhaltigen Reiniger verwenden.