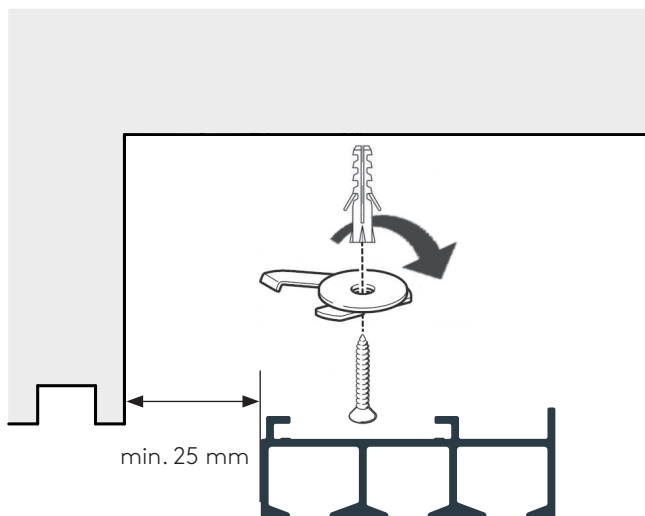


# MONTAGE

## Flächenvorhangschiene HOME mit Deckenspannern

- 1 Die ersten beiden Deckenspanner werden je Seite ca. 100 mm vom Schienenende nach innen montiert.
- 2 Die restlichen Spanner auf die Schienenlänge aufteilen und von Spanner zu Spanner ca. 60 cm Abstand berücksichtigen.
- 3 Flächenvorhangschiene auf Spanner andrücken und Hebel fest fixieren.



Raumseite



offen

Raumseite



geschlossen