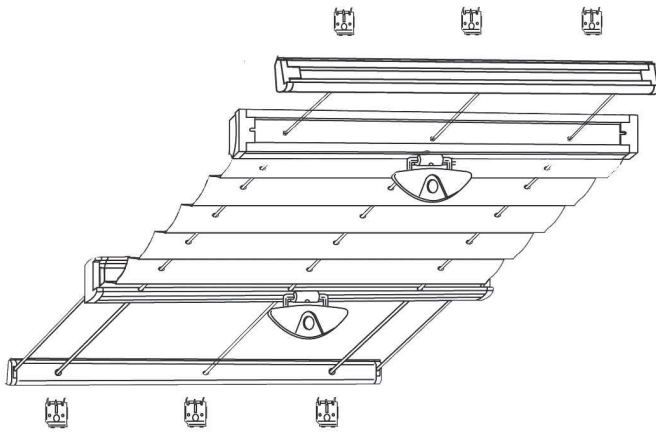


PLISSEE & DUETTE

Typ PLVOU M5

Montageart 5 = Montage zwischen den Sparren



Anlagenbreite	Anzahl der Bauteile	
---------------	---------------------	--

0 - 80 cm	6	1
81 - 115 cm	8	1
116 - 150 cm	10	1
151 - 185 cm	12	1
186 - 220 cm	14	1
221 - 230 cm	16	1

