

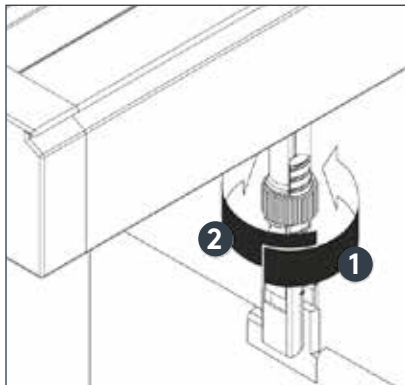
GIEBELANLAGE

Einstellen der Lamellenhaken

Montieren Sie die Anlage und hängen Sie die Lamellen ein.

Überprüfen Sie die Lamellenlängen von unten gesehen:

- 1** Drehen Sie den Ring im Uhrzeigersinn, um den Lamellenhaken zu verlängern.
- 2** Drehen Sie den Ring gegen den Uhrzeigersinn, um den Lamellenhaken zu verkürzen.



Austausch bzw. Einbau von Lamellenhaken

- 1** Rasten Sie den Lamellenhaken in die Aufnahme ein.
- 2** Richten Sie ihn gerade.
- 3** Ziehen Sie den Haken nach unten bis dieser hörbar einrastet.

