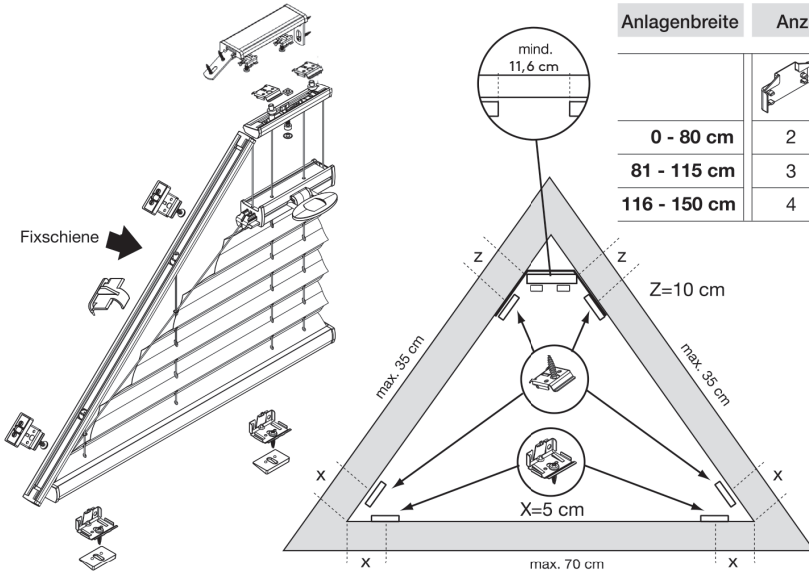


# PLISSEE & DUETTE

Typ SVDR2 **M5** **M7**

Montageart 5 = Montage in der geraden Glasleiste

Montageart 7 = Montage in der schrägen Glasleiste (mit Ausgleichskeilen)



Anlagenbreite	Anzahl der Bauteile						
0 - 80 cm							
81 - 115 cm	2	2	variabel	variabel	1	variabel	1
116 - 150 cm	3	3	variabel	variabel	1	variabel	1
	4	4	variabel	variabel	1	variabel	1

