

DE Pflegeanleitung

Bei normaler Verschmutzung einfach feucht bzw. mit warmer Feinwaschmittellauge abwischen oder abbürsten lt. LEHA-Kollektion.

EN Maintenance instruction

In case of normal soiling, simply wipe or brush with a damp cloth using a warm delicates detergent solution according to LEHA collection.

IT Istruzioni per la manutenzione

In caso di sporco normale, è sufficiente passare un panno umido o una soluzione detergente tiepida e delicata o spazzolare secondo la collezione LEHA.

CZ Návod pro péči

Šetrná péče o materiál není nutná. Při běžném znečištění stačí jednoduše setřít na vlhko nebo jemným roztokem čisticího prostředku případně okartáčovat podle kolekce LEHA.

5 JAHRE GARANTIE

LEHA Rollos sind österreichische Qualitätsprodukte. Durch genaueste Verarbeitung und Kontrolle kann LEHA garantieren, dass jedes Rollo den höchsten Anforderungen entspricht. Bei richtiger Montage und Bedienung wird Ihnen dieses Produkt jahrelang Freude bereiten. Sollten trotzdem Mängel auftreten, wenden Sie sich bitte an Ihren Fachhändler.



Ausführliche Garantiebedingungen unter www.leha.at



SONNENSCHUTZ
UND VORHANGSCHENEN
nach Maß

Wir wünschen Ihnen viel Freude.

Montage- & Bedienungsanleitung

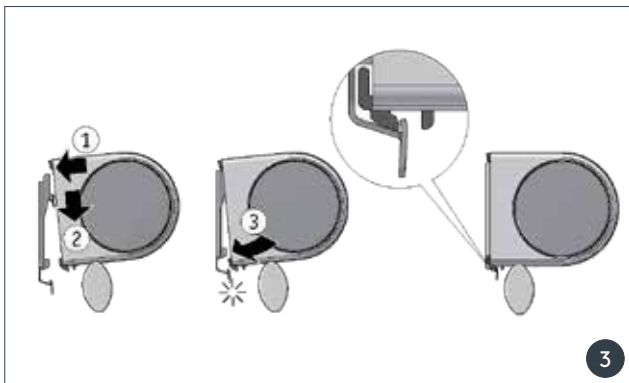
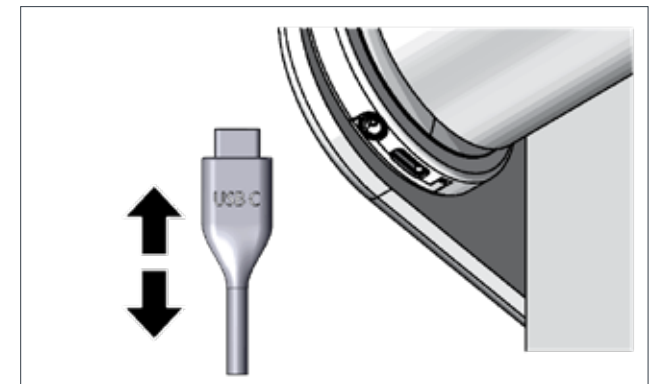
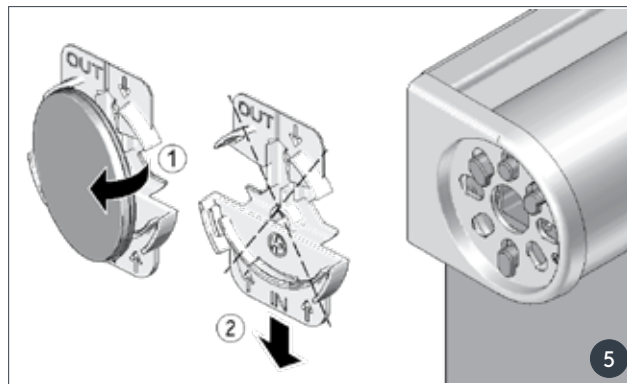
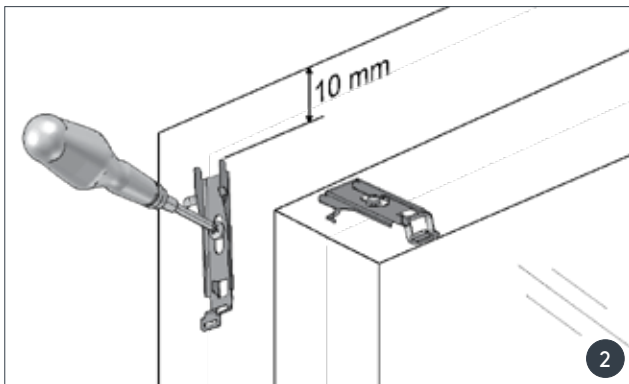
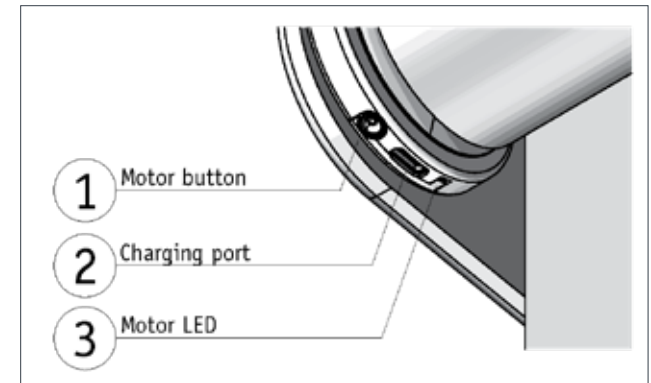
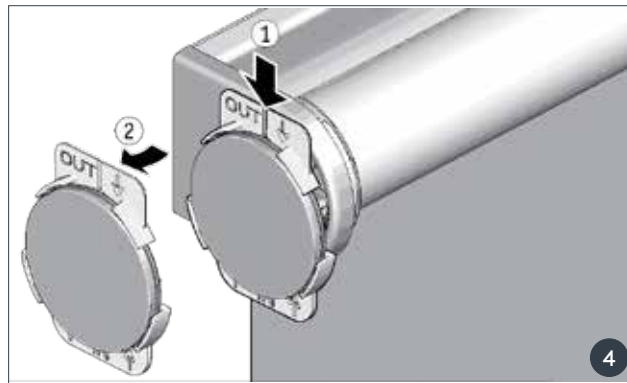
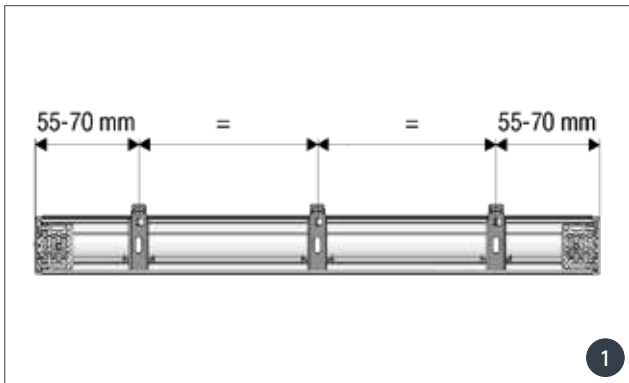
Installation and instruction manual
Istruzioni per il montaggio e l'uso
Návod na montáž a ovládání

ROLLO

ELDERO-S PowerView



RO-AT52-2303



WICHTIG: Das Rollo befindet sich bei Auslieferung im Schlafmodus. Um es zu aktivieren, schließen Sie für ein paar Sekunden ein USB-C Ladekabel an.

NOTE: The blind is in sleep mode when shipped. To activate it, connect a USB-C charging cable for a few seconds.

IMPORTANTE: Al momento della consegna, la tenda è in modalità sleep. Per attivarla, collegare un cavo di ricarica USB-C per alcuni secondi.

DŮLEŽITĚ: Žaluzie je při dodání v režimu spánku. Chcete-li jej aktivovat, připojte na několik sekund nabíjecí kabel USB-C.

