

### DE Pflegeanleitung

Bei normaler Verschmutzung einfach feucht bzw. mit warmer Feinwaschmittellauge abwischen oder abbürsten lt. LEHA-Kollektion.

### EN Maintenance instruction

In case of normal soiling, simply wipe or brush with a damp cloth using a warm delicates detergent solution according to LEHA collection.

### IT Istruzioni per la manutenzione

In caso di sporco normale, è sufficiente passare un panno umido o una soluzione detergente tiepida e delicata o spazzolare secondo la collezione LEHA.

### CZ Návod pro péči

Šetrná péče o materiál není nutná. Při běžném znečištění stačí jednoduše setřít na vlhko nebo jemným roztokem čistícího prostředku případně okartáčovat podle kolekce LEHA.

## 5 JAHRE GARANTIE

LEHA Rollos sind österreichische Qualitätsprodukte. Durch genaueste Verarbeitung und Kontrolle kann LEHA garantieren, dass jedes Rollo den höchsten Anforderungen entspricht. Bei richtiger Montage und Bedienung wird Ihnen dieses Produkt jahrelang Freude bereiten. Sollten trotzdem Mängel auftreten, wenden Sie sich bitte an Ihren Fachhändler.



Ausführliche Garantiebedingungen unter [www.leha.at](http://www.leha.at)



Vor Inbetriebnahme oder Durchführung von Wartungs- bzw. Reparaturarbeiten an diesem Produkt muss die Stromversorgung ordnungsgemäß unterbunden werden (ausgenommen Motor mit Akku).

Unter Umständen ist für die Montage dieses Produkts die Verwendung einer geeigneten Leiter oder Treppe erforderlich.

Bei Produkten, die über Funkbedienung oder Zeitschalter verfügen, ist jederzeit damit zu rechnen, dass ein Öffnen/Schließen der Anlage stattfinden kann, selbst wenn sich niemand in unmittelbarer Nähe des Produkts befindet.



SONNENSCHUTZ  
UND VORHANGSCHIENEN  
nach Maß

Wir wünschen Ihnen viel Freude.

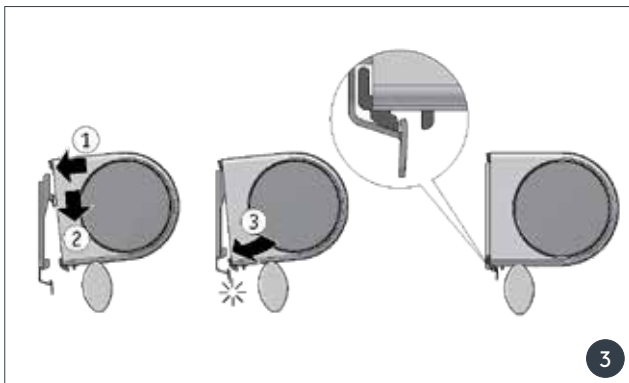
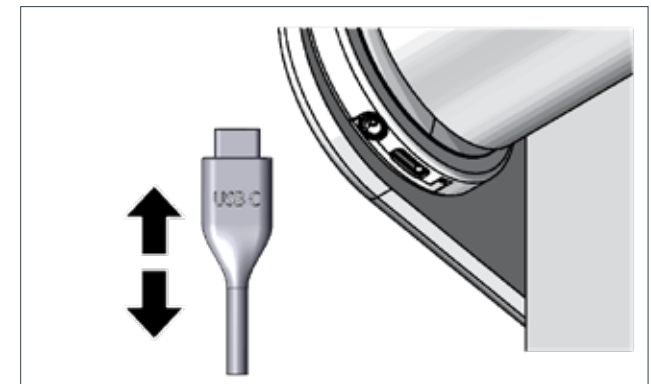
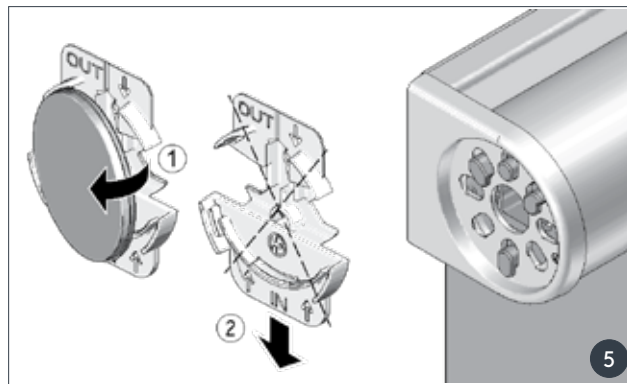
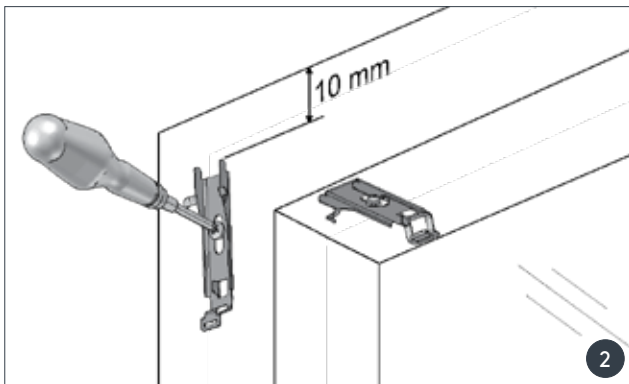
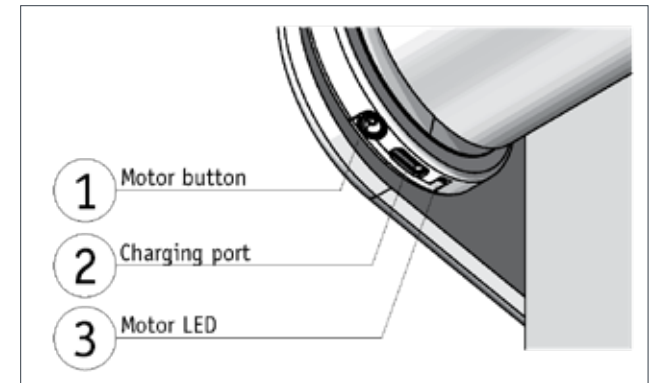
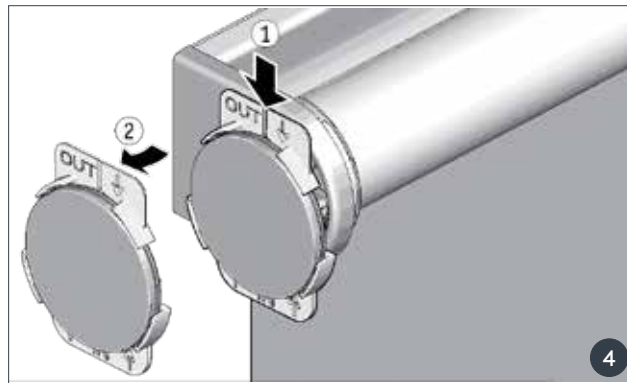
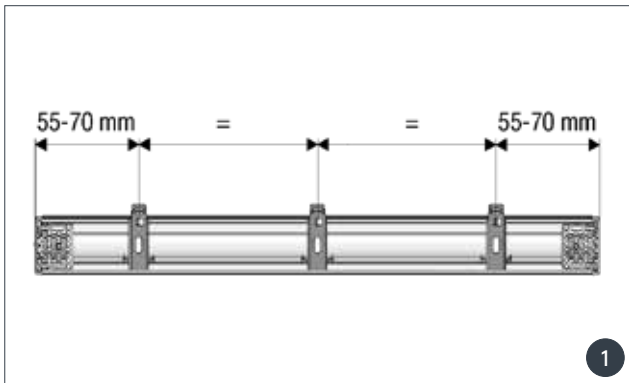
**Montage- & Bedienungsanleitung**  
Installation and instruction manual  
Istruzioni per il montaggio e l'uso  
Návod na montáž a ovládání

# ROLLO

ELDERO-S  
PowerView



RO-AT52-2404



**WICHTIG:** Das Rollo befindet sich bei Auslieferung im Schlafmodus. Um es zu aktivieren, schließen Sie für ein paar Sekunden ein USB-C Ladekabel an.

**NOTE:** The blind is in sleep mode when shipped. To activate it, connect a USB-C charging cable for a few seconds.

**IMPORTANTE:** Al momento della consegna, la tenda è in modalità sleep. Per attivarla, collegare un cavo di ricarica USB-C per alcuni secondi.

**DŮLEŽITĚ:** Žaluzie je při dodání v režimu spánku. Chcete-li jej aktivovat, připojte na několik sekund nabíjecí kabel USB-C.

