

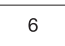
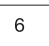
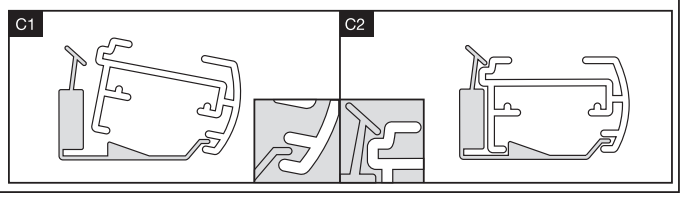
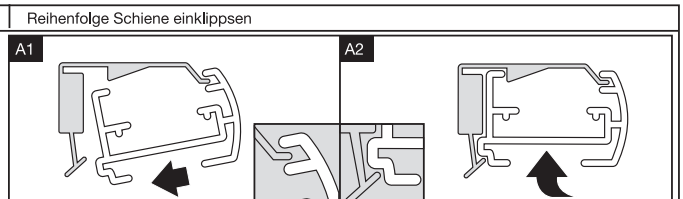
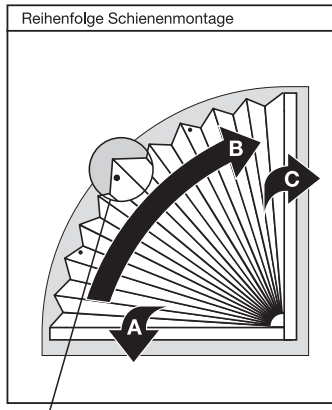
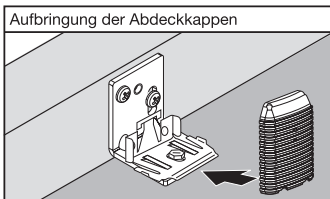
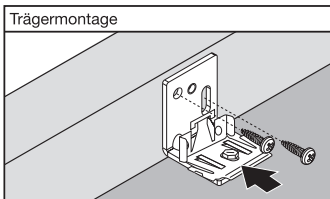
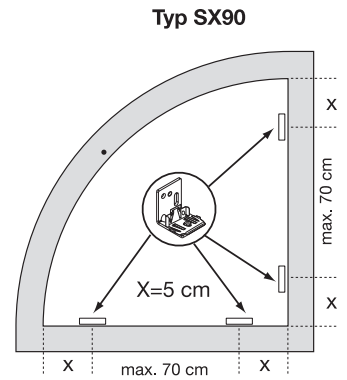
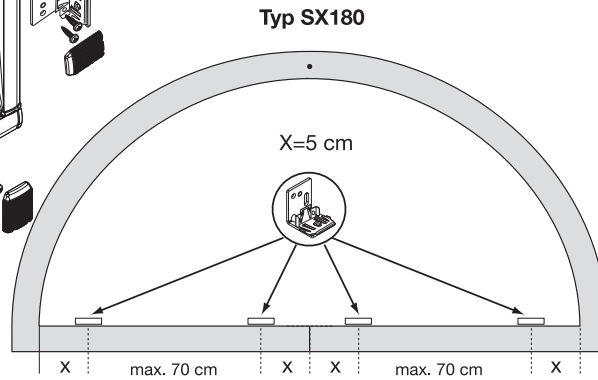
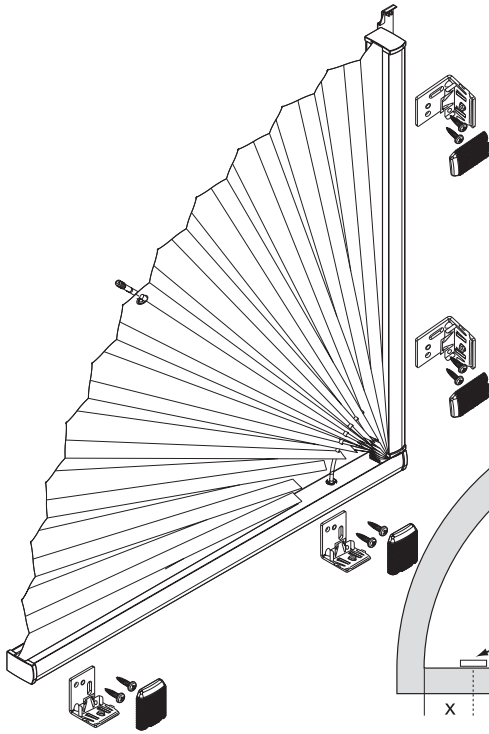


PLISSEE & DUETTE

Typ SX180 **M3**

Montageart 3 = Montage am Fensterrahmen

Anlagenbreite	Anzahl der Bauteile	
0 - 80 cm	 4	 4
81 - 120 cm	 6	 6



Positionierung der Bohrlöcher für die/den Fixierungshaken

- Plissee mit unterer Schiene einklippsen, komplett ausklappen
- Bohrlöcher in der Glasleiste passend zur Stofföse markieren
- Plissee abnehmen, Bohrlöcher setzen, Schraubhaken einbringen
- Endmontage lt. Zeichnung "Reihenfolge Schienenmontage"

