

BEDIENUNG

Die Bedienung ist sehr einfach und komfortabel. Durch Ziehen an Griffflasche, Griffloch oder Zuglasche können Sie das Rollo nach unten ziehen. Die auskragenden Endkappen in die Einkerbungen der Seitenschiene bzw. der Fallstabhalter hängen, um das Rollo zu fixieren.



Materialhaltende Pflege ist nicht erforderlich. Bei Verschmutzung kontaktieren Sie bitte Ihren Fachhändler (Pflege laut LEHA-Kollektion).

5 JAHRE GARANTIE

LEHA Dachfensterrollos sind österreichische Qualitätsprodukte. Durch genaueste Verarbeitung und Kontrolle kann LEHA garantieren, dass jedes Dachfensterrollo den höchsten Anforderungen entspricht. Bei richtiger Montage und Bedienung wird Ihnen dieses Produkt jahrelang Freude bereiten. Sollten trotzdem Mängel auftreten, wenden Sie sich bitte an Ihren Fachhändler.



Ausführliche Garantiebedingungen unter www.leha.at



Wir wünschen Ihnen viel Freude.

Montage- & Bedienungsanleitung

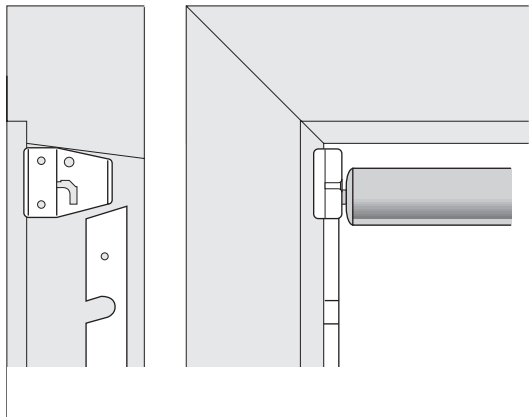
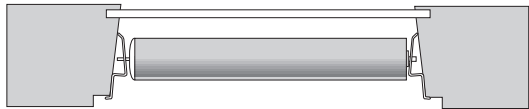
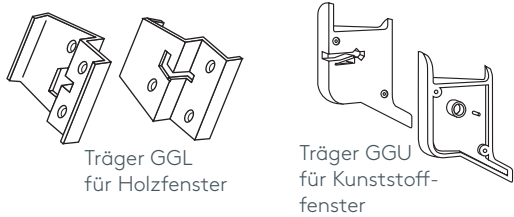
DACHFENSTER ROLLO

Typ DFRO

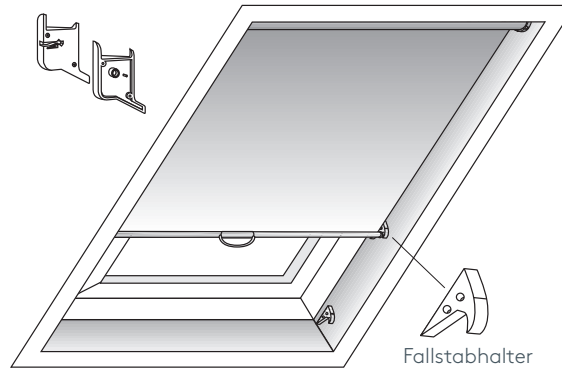


MONTAGE

Die Montage der LEHA Rollos erfolgt sehr einfach durch das Befestigen der beiden Träger. Ihre Rollos werden komplett mit Trägern und Befestigungsmaterial geliefert.



Velux Dachfenstertyp GGU



Befestigen Sie beide Trager auf der Glasleiste. Anschließend legen Sie die Lange der Seitenschienen bzw. die Abstande der Fallstabhalter fest. Um das Rollo spaltfrei fixieren zu konnen, achten Sie bitte beim Abschneiden der Seitenschienen darauf, dass sie am unteren Ende eine Einkerbung aufweisen. Nageln Sie nun die Seitenschienen bzw. die Fallstabhalter an den Fensterrahmen.

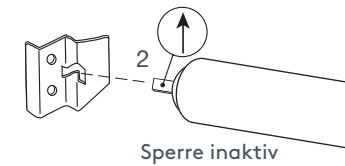
Rollo einhangen

1.) Runden Stift einhangen:

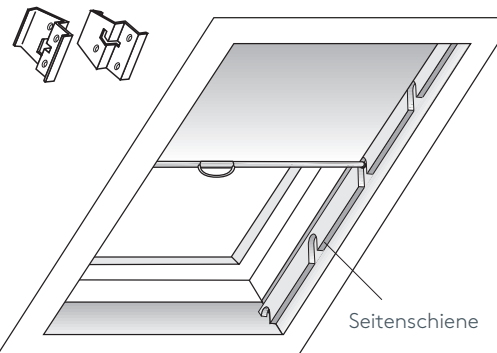
Zuerst mit dem runden Stift den rechten Trager einhangen.

2.) Flach-Stift mit Pfeil nach unten (Sperr aktiv) einhangen:

Flach-Stift mit Pfeil nach oben - Sperre inaktiv.



Velux Dachfenstertyp GGL



Was tun Sie,...

• wenn sich das Rollo nicht mehr aufwickelt?

Rollo NICHT aushangen, sondern die Welle eine halbe Umdrehung Richtung „Abwickeln“ drehen und loslassen. Vergessen Sie dabei nicht, mit der anderen Hand die Griffflasche zu ergreifen und der Aufwartsbewegung mit leichtem Gegenzug zu folgen.