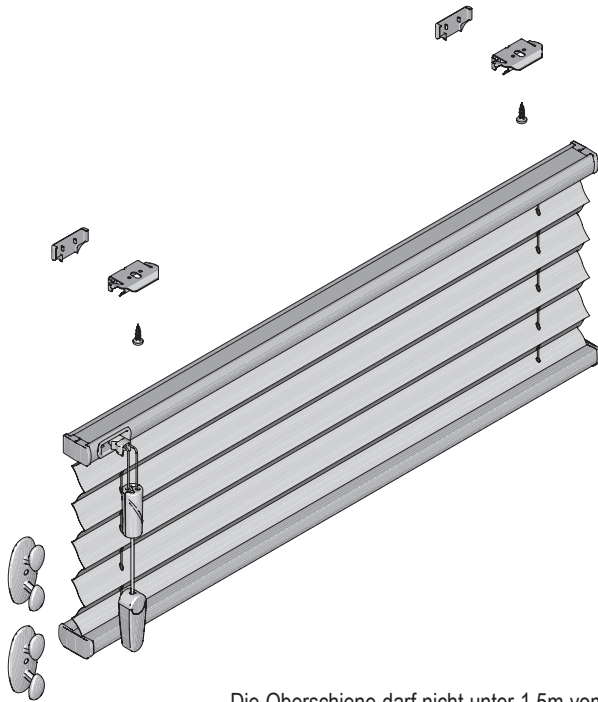


PLISSEE & DUETTE

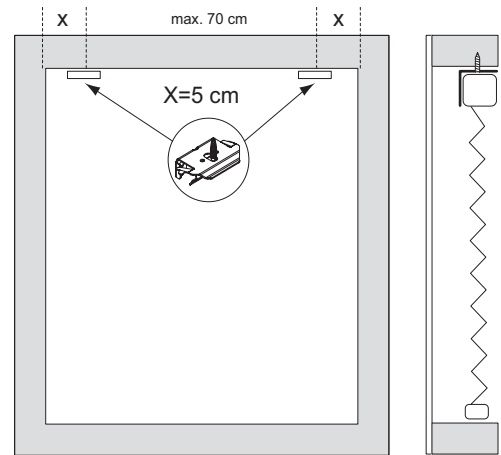
Typ F

M1

Montageart 1 = Deckenmontage



Anlagenbreite	Anzahl der Bauteile			
0 - 80 cm	2	2	2	1
81 - 150 cm	3	3	3	1
151 - 220 cm	4	4	4	1
221 - 230 cm	5	5	5	1



Die Oberschiene darf nicht unter 1,5m vom Fußboden aus montiert werden. Schnurwickler müssen so nah wie möglich an der Oberschiene befestigt werden, in allen Fällen jedoch über 1,5m vom Fußboden aus entfernt.

Montage der Abdeckkappen

1

Trägermontage

2

Montage

3

Reihenfolge Schiene einklippen

3-A1

3-A2

Bedienung: Behang lösen und bewegen

4

Behang arretieren

Schnurbremse entriegeln, mittels Schnur nach der Mitte zu bewegen

Schnurbremse verriegeln mittels Hand nach dem Aussenrand zu bewegen

Demontage