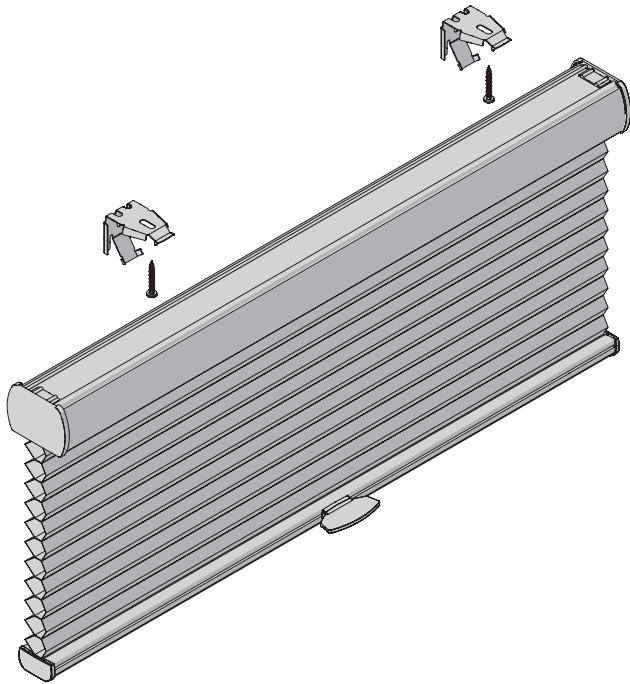


PLISSEE & DUETTE

Typ LR **M1**

Montageart 1 = Deckenmontage



Anlagenbreite	Anzahl der Bauteile	
30 - 90 cm	2	2
90 - 180 cm	3	3
180 - 240 cm	4	4

