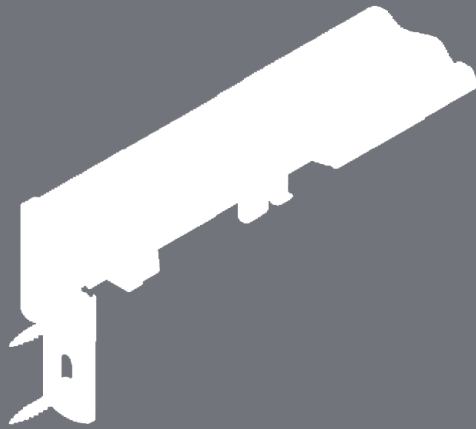


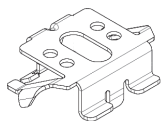
Návod k montáži

MONTÁŽNÍ PROFIL PLISSÉ & DUETTE

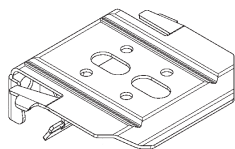
Pro okna atypických tvarů a stropní okna



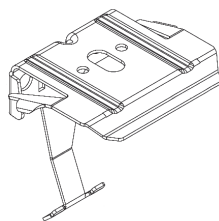
Stropní klipy



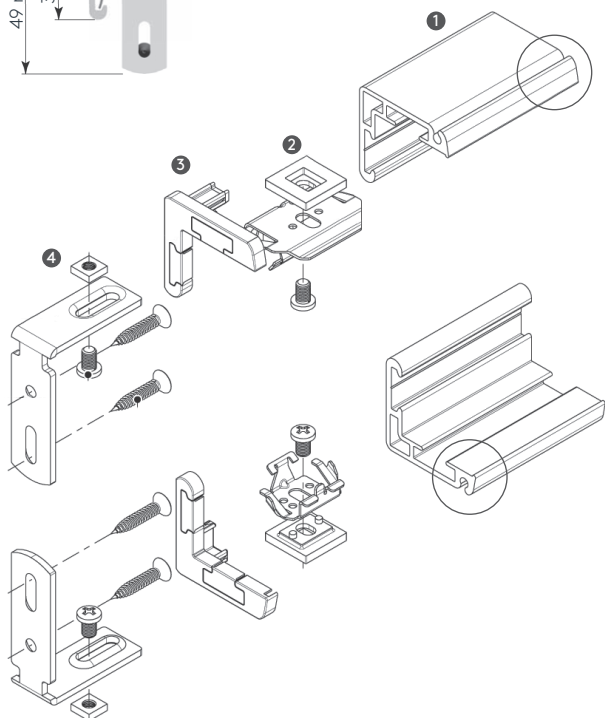
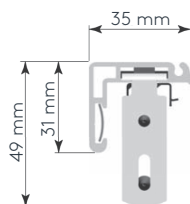
pro fixní profil



pro horní profil



pro profil s elektrickým pohonem



1 Montážní profil umístěte drážkou směrem do místnosti.

2 Stropní klip s krátkým šroubem a kovovou destičkou nasuňte do profilu a připevněte šroubovákem.

3 Koncovku nasuňte na montážní profil a vytlačte plastovou destičku, aby se dal prostrčit L-držák.

4 L-držák našroubujte do profilu.