

# BEDIENUNG

- 1 Heben und Senken mittels Griffbedienung von oben und unten gleichzeitig möglich.
- 2 Wenden der Lamellen mittels Knopf nur an der Oberleiste.



# PFLEGE

Materialhaltende Pflege ist nicht erforderlich. Bei normaler Verschmutzung (Staub) mit weichem Lappen oder Pinsel reinigen.

# 5 JAHRE GARANTIE

LEHA Jalousien sind österreichische Qualitätsprodukte. Durch genaueste Verarbeitung und Kontrolle kann LEHA garantieren, dass jede Jalousie den höchsten Anforderungen entspricht. Bei richtiger Montage und Bedienung wird Ihnen dieses Produkt jahrelang Freude bereiten. Sollten trotzdem Mängel auftreten, wenden Sie sich bitte an Ihren Fachhändler.



Ausführliche Garantiebedingungen unter [www.leha.at](http://www.leha.at)



SONNENSCHUTZ  
UND VORHANGSCHIENEN  
nach Maß

Wir wünschen Ihnen viel Freude.

Montage- & Bedienungsanleitung

# JALOUSIE VARIOLINE

mit Griffbedienung



Montageart 5+7  
in der Glasleiste



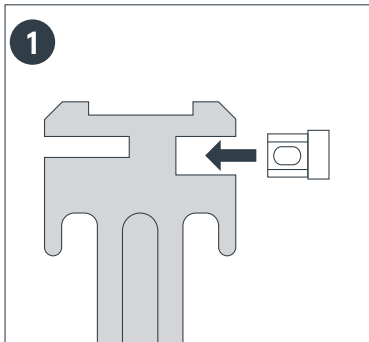
JA-AT5-2201

# HINWEIS

Die Jalousie hat eingebaute Federn mit der Funktion, dass die Anlage in jeder beliebigen Höhe stehen bleibt.

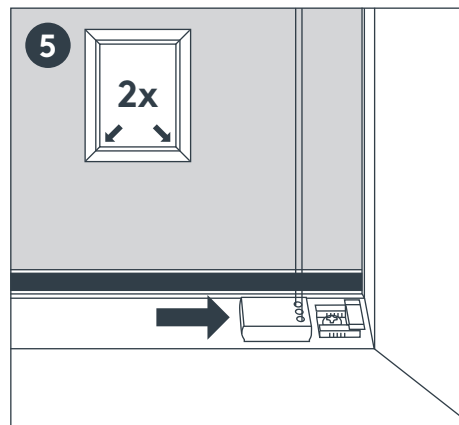
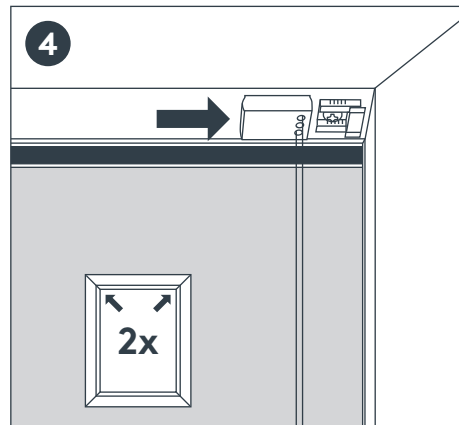
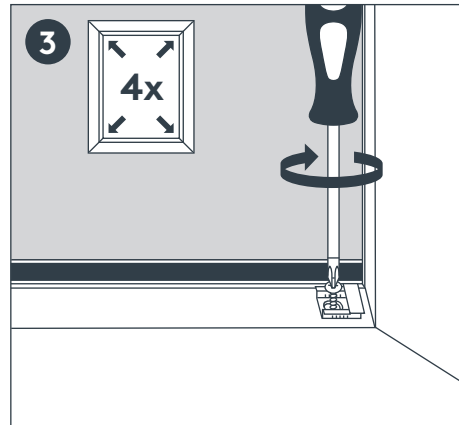
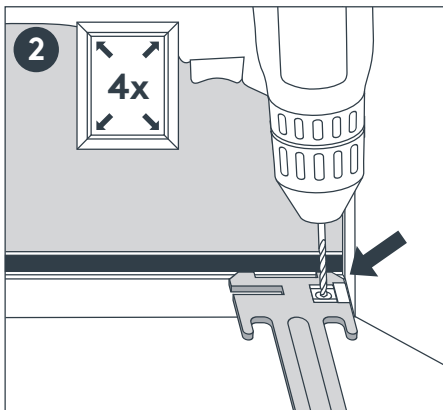
**Daher erreicht die Anlage erst im montierten Zustand die bestellte Höhe.**

Beim Öffnen das Produkt nicht mit scharfem Messer beschädigen – vor allem die um das Produkt gewickelten Schnüre bitte nicht durchschneiden.

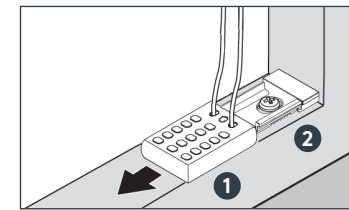


Die Montagehilfe kann nur bei einer Glasleistentiefe ab 16 mm verwendet werden. Bei einer Glasleistentiefe unter 16 mm muss der Spannbock ohne Montagehilfe montiert werden.

# MONTAGE



# DEMONTAGE



Die Spannschuh **1** nach innen aus den Anschraubteilen **2** schieben.