

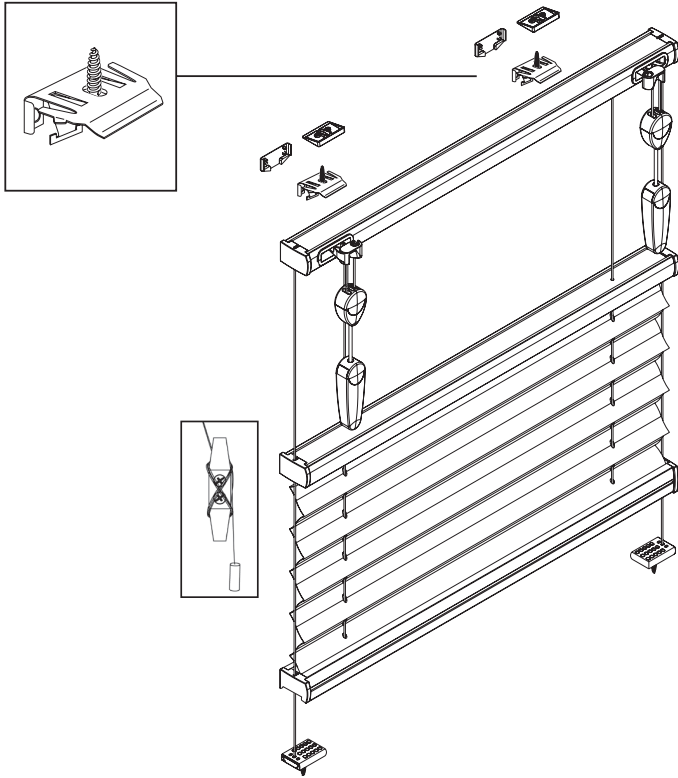
PLISSEE & DUETTE

Typ FU

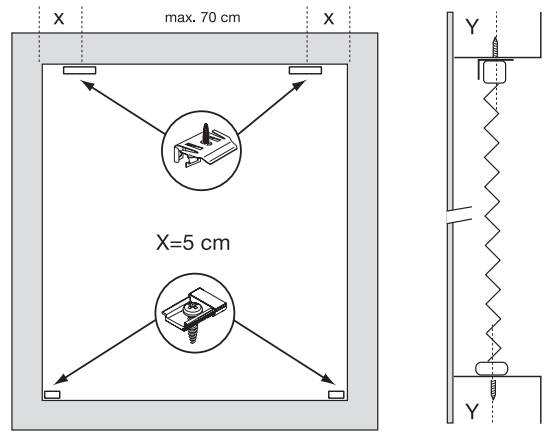
M5 M7

Montageart 5 = Montage in die gerade Glasleiste

Montageart 7 = Montage in die schräge Glasleiste (mit Ausgleichskeilen)



Anlagenbreite	Anzahl der Bauteile			
0 - 80 cm	2	2	2	2
81 - 150 cm	3	3	3	2
151 - 220 cm	4	4	4	2
221 - 230 cm	5	5	5	2



M5: Trägerabdeckung

M5: Trägermontage

Reihenfolge Schienenmontage

Reihenfolge Schiene einklippsen

A1

A2

B/C 1

B/C 2

M7: Keile (11°) optional bei schräger Glasleiste

Bedienung: Behang lösen und bewegen

Linkes Schnurschloss
hebt/senkt die mittlere Schiene

Behang arretieren

Rechtes Schnurschloss
hebt/senkt die Unterschiene

Demontage