

# PFLEGE

Materialhaltende Pflege ist nicht erforderlich. Bei normaler Verschmutzung (Staub) mit weichem Lappen oder Pinsel reinigen.

# 5 JAHRE GARANTIE

LEHA Jalousien sind österreichische Qualitätsprodukte. Durch genaueste Verarbeitung und Kontrolle kann LEHA garantieren, dass jede Jalousie den höchsten Anforderungen entspricht. Bei richtiger Montage und Bedienung wird Ihnen dieses Produkt jahrelang Freude bereiten. Sollten trotzdem Mängelaufreten, wenden Sie sich bitte an Ihren Fachhändler.



Ausführliche Garantiebedingungen  
unter [www.leha.at](http://www.leha.at)



SONNENSCHUTZ  
UND VORHANGSCHIENEN  
nach Maß

Wir wünschen Ihnen viel Freude.

Montage- & Bedienungsanleitung

# JALOUSIE

## Schnurzug/Wendestab und Monocommando



**Montageart 1**  
freihängend an der Decke oder  
in der Fensternische



# HINWEIS

Vor der Montage Produkt auf Transportschäden untersuchen. Für Schäden an bereits montierten Produkten kann keine Haftung übernommen werden.

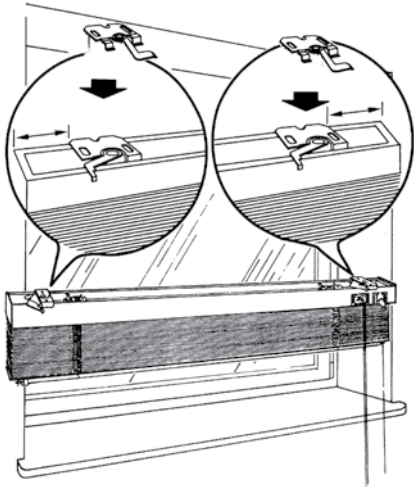
LEHA-Jalousie mit Ober- und Unterschiene, Lamellen-Behang, Deckenträger, Schrauben, Schnurzug und Wendestab bzw. Kette.

# MONTAGE

## 1 Aufstecken der Träger in die Oberschiene

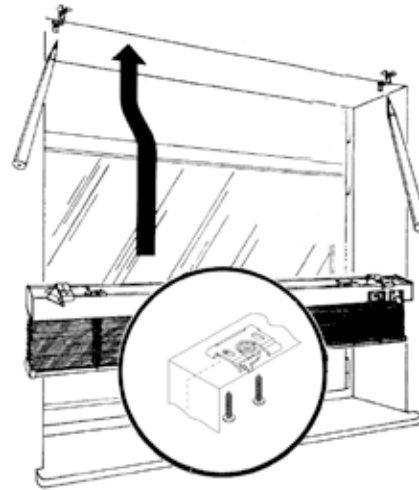
Der erste Träger sollte zwischen der Mechanik für Bandspule und Wendung sitzen, denn die LEHA-Jalousie muss frei und unbehindert laufen können. Der zweite Träger sitzt auf der anderen Seite, etwa im gleichen Abstand zum Jalousien-Ende.

Bei größeren Jalousien werden mehr als zwei Träger geliefert. Bitte alle Träger in regelmäßigen Abständen montieren. Es ist nützlich, bei größeren Behängen an der Bedienungsseite zwei Träger näher zueinander zu setzen.



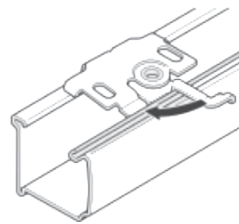
## 2 Träger montieren

Halten Sie jetzt die Jalousie mit den aufgesteckten Trägern unter die Decke und markieren Sie, wo die Träger festzuschrauben sind. Träger montieren.



## 3 Einhängen der Oberschiene in die Träger

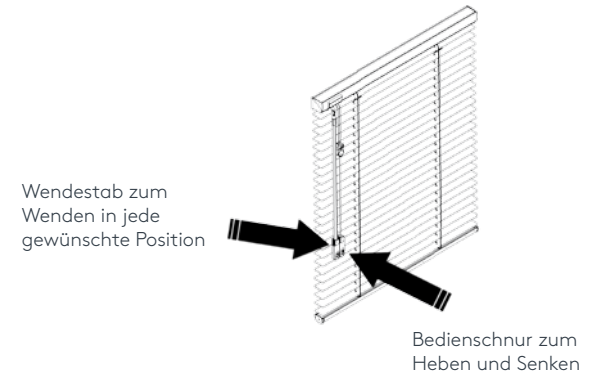
Träger öffnen. Oberschiene mit der Öffnung nach oben fest andrücken und mit dem kleinen Hebel unter der Bördelung fixieren.



# BEDIENUNG

## Schnurzug und Wendestab

Aufzugkordeln leicht zur Jalousie-Mitte ziehen, Sie können die Jalousie heben oder senken. Leicht nach außen führen, die Jalousie wird in jeder gewünschten Position fixiert. Zum Heben und Senken die Lamellen mit dem Wendestab möglichst in waagrechte Position einstellen.



## Monocommando (Kettenzug)

Heben, Senken und Wenden der Lamellen mittels Kettenzug.

