

## DE Bedienung

Heben und Senken mittels Griffbedienung von oben und unten gleichzeitig möglich.  
Wenden der Lamellen mittels Schieberegler nur an der Ober- und Unterleiste.

## EN Operation

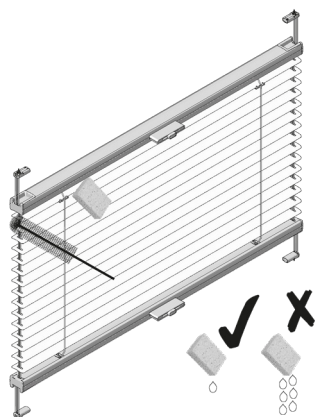
Lifting and lowering possible simultaneously by means of handle operation from above and below.  
Turning the slats by means of a slider only at the top and bottom slats.

## IT Funzionamento

Sollevamento e abbassamento possibili simultaneamente grazie all'azionamento della maniglia dall'alto e dal basso.  
Rotazione delle lamelle tramite un cursore solo sulle lamelle superiori e inferiori.

## CZ Ovládání

Zvedání a spouštění je možné současně pomocí ovládání shora i zdola.  
Otáčení lamel pomocí jezdce v horní nebo spodní rukojeti profilu.



## DE Pflege

Materialhaltende Pflege ist nicht erforderlich. Bei normaler Verschmutzung (Staub) mit weichem Lappen oder Pinsel reinigen.

## EN Care

Maintenance of the material is not necessary. For normal soiling (dust), clean with a soft cloth or brush.

## IT Cura

La manutenzione del materiale non è necessaria. Per lo sporco normale (polvere), pulire con un panno morbido o una spazzola.

## CZ Péče

Údržba materiálu není nutná. Běžné znečištění (prach) čistěte měkkým hadříkem nebo kartáčem.

# 5 JAHRE GARANTIE

LEHA Jalousien sind österreichische Qualitätsprodukte. Durch genaueste Verarbeitung und Kontrolle kann LEHA garantieren, dass jede Jalousie den höchsten Anforderungen entspricht. Bei richtiger Montage und Bedienung wird Ihnen dieses Produkt jahrelang Freude bereiten. Sollten trotzdem Mängel auftreten, wenden Sie sich bitte an Ihren Fachhändler.



Ausführliche Garantiebedingungen unter [www.leha.at](http://www.leha.at)



SONNENSCHUTZ  
UND VORHANGSCHIENEN  
nach Maß

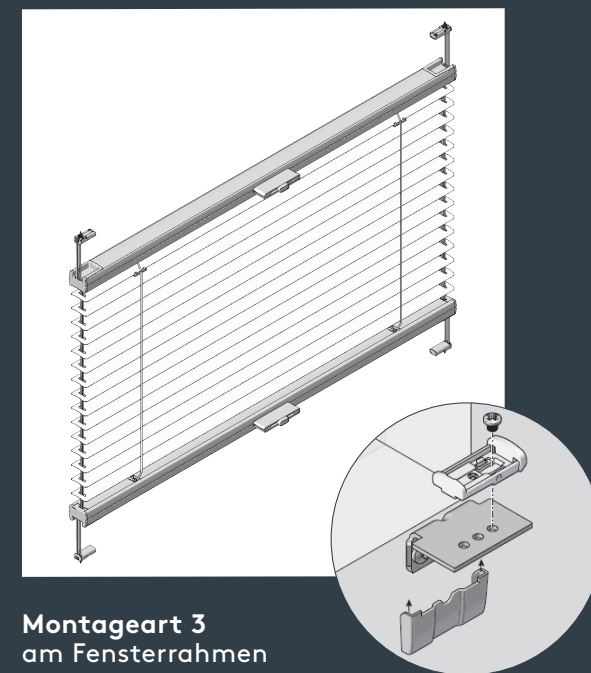
Wir wünschen Ihnen viel Freude.

## Montage- & Bedienungsanleitung

Installation and instruction manual  
Istruzioni per il montaggio e l'uso  
Návod na montáž a ovládání

# JALOUSIE DUPLEX

mit Griffbedienung



Montageart 3  
am Fensterrahmen



JA-AT21-2402

**DE Hinweis**

Die Jalousie hat eingebaute Federn mit der Funktion, dass die Anlage in jeder beliebigen Höhe stehen bleibt.  
**Daher erreicht die Anlage erst im montierten Zustand die bestellte Höhe.**

**EN Note**

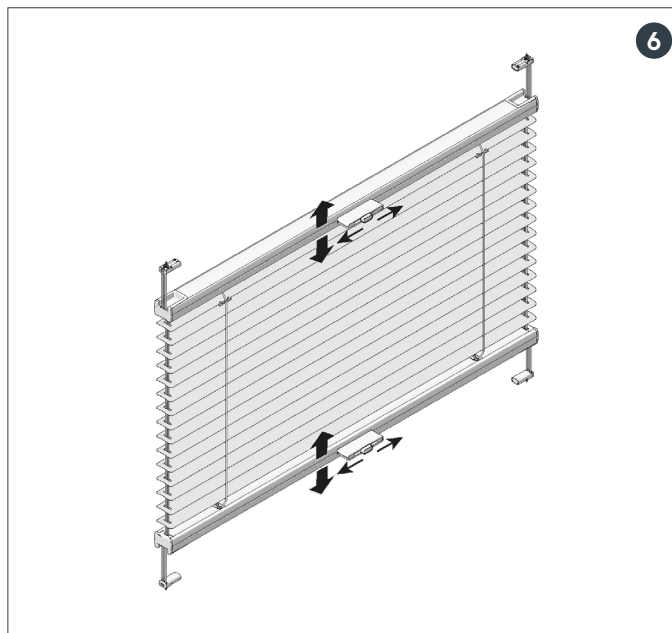
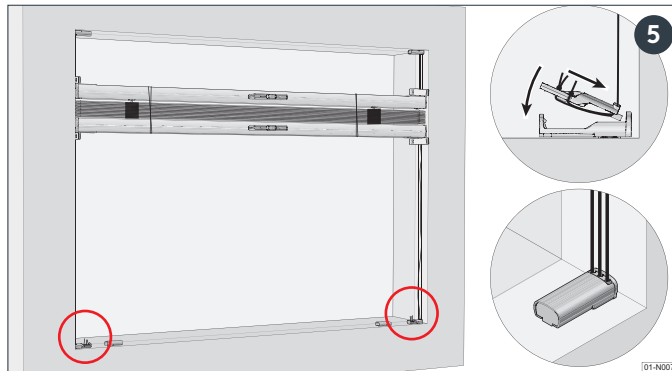
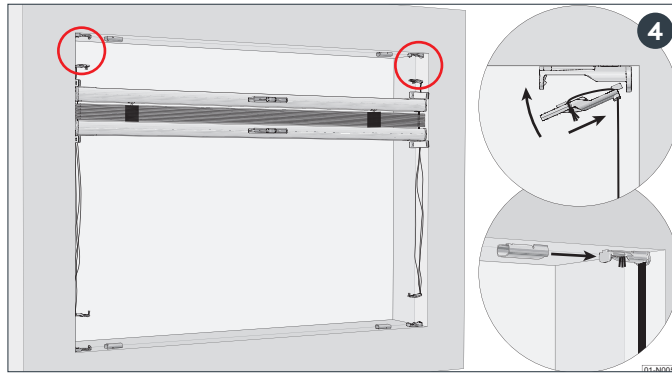
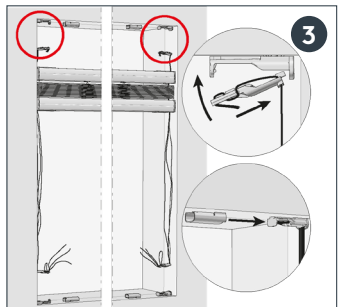
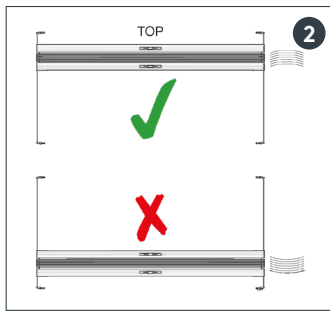
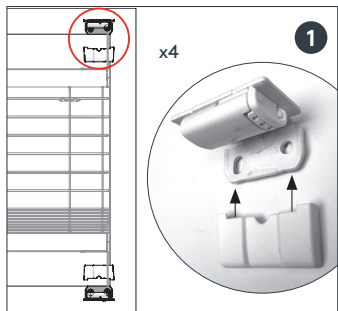
The blind has built-in springs with the function that the unit stops at any height.  
**Therefore, the system only reaches the ordered height when mounted.**

**IT Nota**

La tenda è dotata di molle integrate con la funzione di arresto dell'unità a qualsiasi altezza..  
**Pertanto, il sistema raggiunge l'altezza ordinata solo quando viene montato.**

**CZ Upozornění**

Žaluzie má zabudované pružiny, které zajišťují, že se přístroj zastaví v jakékoli výšce.  
**Proto systém dosáhne objednané výšky až při montáži.**



**DE Wendung geht zu leicht: Spannung erhöhen auf Position fest!**  
 (Spannfuß links & rechts)

**EN Turning is too easy: Increase tension to fixed position!**  
 (clamping foot left & right)

**IT Girare è troppo facile: aumentare la tensione in posizione fissa!** (piede di serraggio destro e sinistro)

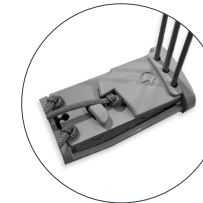
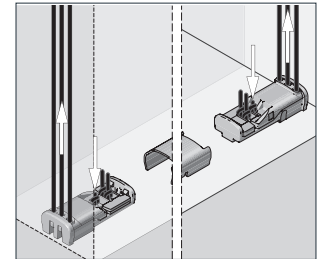
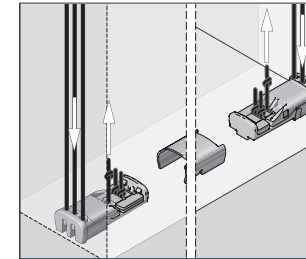
**CZ Otáčení je příliš snadné: Zvyšte napětí do pevné polohy!**  
 (upínací patka vlevo a vpravo)

**DE Wendung geht zu schwer: Spannung reduzieren auf Position leicht!**  
 (Spannfuß links & rechts)

**EN Turning is too easy: increase tension to fixed position!**  
 (clamping foot left & right)

**IT La rotazione è troppo difficile: ridurre la tensione per posizione facile!** (piede di serraggio destro e sinistro)

**CZ Otáčení je příliš obtížné: Snižte napětí na polohu snadné!**  
 (upínací patka vlevo a vpravo)

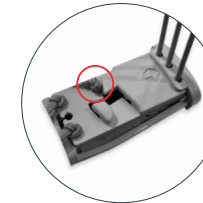


**DE Position: leicht**

**EN** Position: easy

**IT** Posizione: leggera

**CZ** Poloha: lehká

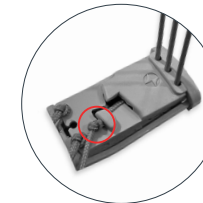


**DE Mittelposition: Standard**

**EN** Centre position: Standard

**IT** Posizione centrale: Standard

**CZ** Středová poloha: Standardní



**DE Position: fest**

**EN** Position: fixed

**IT** Posizione: fissa

**CZ** Poloha: pevná

