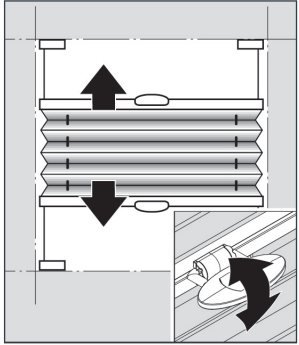


# BEDIENUNG

Die Bedienung erfolgt mittels Griffen an der Ober- und Unterschiene. Das Plissee bzw. Duette bleibt in jeder gewünschten Position (oben, unten, in der Mitte usw.) selbsttätig stehen.



## Pflege Plissee und Duette

Laut beigelegter Pflegeanleitung.

Bitte informieren Sie sich bei Ihrem Fachhändler welche/n Stoff/e Sie bekommen haben und notieren Sie diese/n gegebenenfalls in der Pflegeanleitung.

### ACHTUNG



Die Verdunkelungsstoffe sind nicht waschbar.

# 5 JAHRE GARANTIE

LEHA Plissee und Duette sind österreichische Qualitätsprodukte. Durch genaueste Verarbeitung und Kontrolle kann LEHA garantieren, dass jedes Plissee und -Duette den höchsten Anforderungen entspricht. Bei richtiger Montage und Bedienung wird Ihnen dieses Produkt jahrelang Freude bereiten. Sollten trotzdem Mängel auftreten, wenden Sie sich bitte an Ihren Fachhändler.



Wir wünschen Ihnen viel Freude.



SONNENSCHUTZ  
UND VORHANGSCHIENEN  
nach Maß

[www.leha.at](http://www.leha.at)

Montage- & Bedienungsanleitung

# PLISSEE & DUETTE

Typ VOU



Montageart 4 - mit Klemmträgern  
am Fensterrahmen



Version 04.17

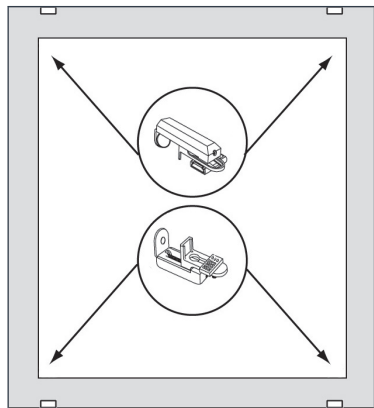
# MONTAGE

## Bitte beachten Sie folgende Hinweise:

- Die Plissee- bzw. Duette-Anlage hat eingebaute Federn mit der Funktion, dass die Anlage in jeder beliebigen Höhe stehen bleibt. **Daher erreicht die Anlage erst im montierten Zustand die bestellte Höhe.**
- Beim Öffnen das Produkt nicht mit scharfem Messer beschädigen – vor allem die um das Produkt gewickelten Schnüre bitte nicht durchschneiden.

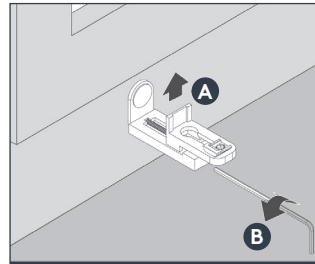
### Anzahl der Bauteile pro Anlage

	
2	2



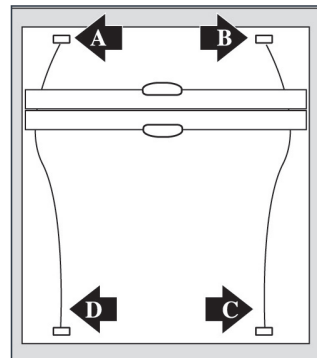
## Klemmträgerbefestigung oben und unten

Die Klemmträger an die ausgemessenen Positionen platzieren **A** und mit dem Inbusschlüssel **B** anziehen.

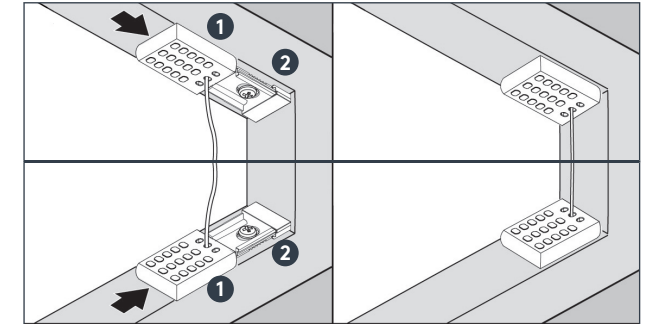


## Reihenfolge Spannfußmontage

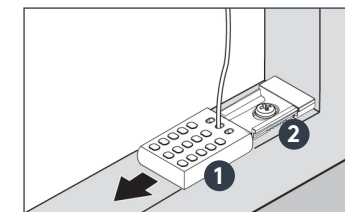
Achten Sie darauf, dass die Schiene mit den Magneten oben ist! Die Magneten dienen für sicheren Halt.



Die Spannschnüre waagrecht nach oben halten und kontrollieren, dass sie nicht ineinander verdreht sind. Anschließend den Spannschuh **1** über den Anschraubteil **2** schieben.



## DEMONTAGE



Die Spannschuhe **1** nach innen aus den Anschraubteilen **2** schieben.