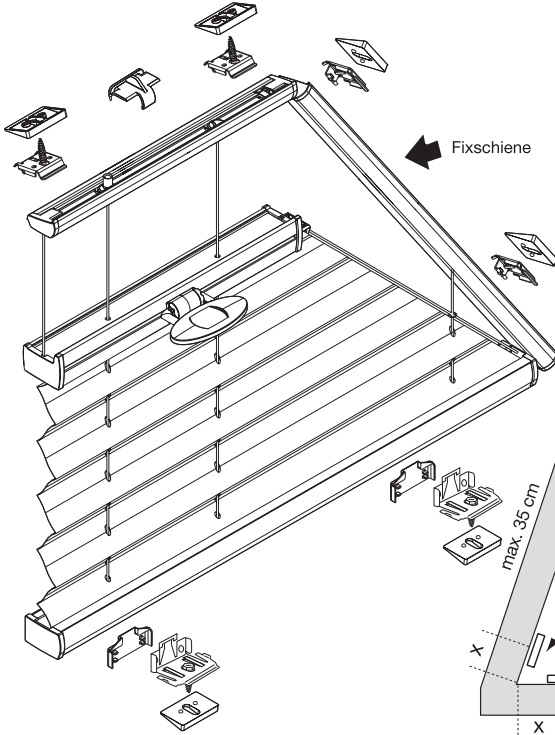


# PLISSEE & DUETTE

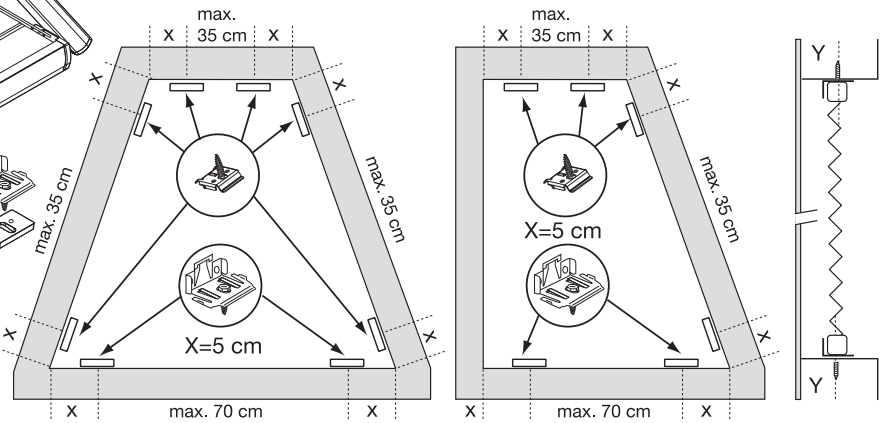
Typ SVT2 **M5** **M7**

Montageart 5 = Montage in die gerade Glasleiste

Montageart 7 = Montage in die schräge Glasleiste (mit Ausgleichskeilen)



Anlagenbreite	Anzahl der Bauteile				
0 - 80 cm					
81 - 115 cm	2	2	variabel	variabel	1
116 - 150 cm	3	3	variabel	variabel	1
	4	4	variabel	variabel	1



<p><b>Trägerabdeckung</b></p>	<p><b>Reihenfolge Schienenmontage</b></p> <p><b>Hinweis:</b> ggf. vor dem Einklippen Stahlseil entspannen!</p>	<p><b>Reihenfolge Schienen einklippen</b></p>	
<p><b>Trägermontage für schmale Fixschiene</b></p>	<p><b>Stahlseilspannung</b></p> <p>Nach rechts bzw. links schieben um Stahlseil zu spannen bzw. entspannen</p>	<p><b>Bedienung</b></p>	<p><b>Demontage</b></p>
<p><b>Keile (11°) optional bei schräger Glasleiste</b></p>			