

# 5 JAHRE GARANTIE

LEHA Aluschiene sind österreichische Qualitätsprodukte. Durch genaueste Verarbeitung und Kontrolle kann LEHA garantieren, dass jede Aluschiene den höchsten Anforderungen entspricht. Bei richtiger Montage und Bedienung wird Ihnen dieses Produkt jahrelang Freude bereiten. Sollten trotzdem Mängel auftreten, wenden Sie sich bitte an Ihren Fachhändler.



Ausführliche Garantiebedingungen  
unter [www.leha.at](http://www.leha.at)



SONNENSCHUTZ  
UND VORHANGSCHIENEN  
nach Maß

Wir wünschen Ihnen viel Freude.

Montage- & Bedienungsanleitung

# ALUSCHIENEN

412 Uno

430 Elite

417 Basic

487 Curve

426 Linea

490 Manifest

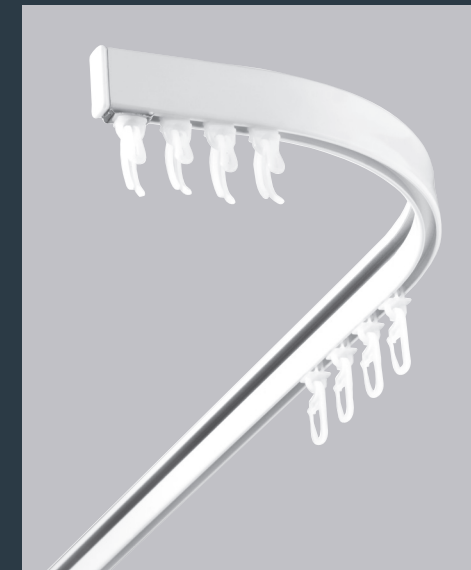


Abb. 417 Basic

Montage mit Decken- oder  
Wandträgern

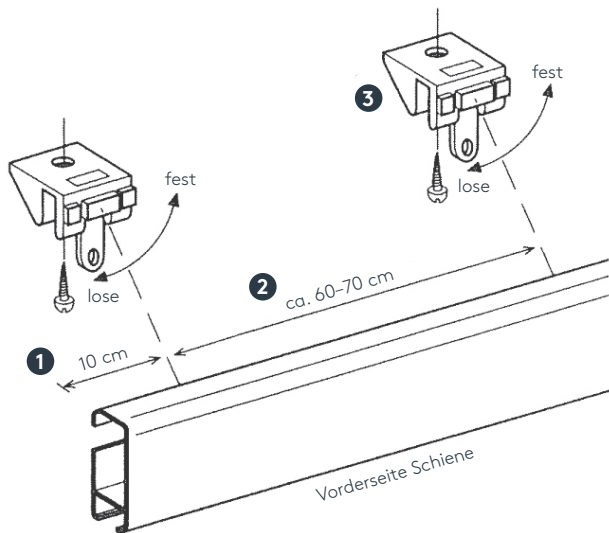


# MONTAGE

## Deckenträger

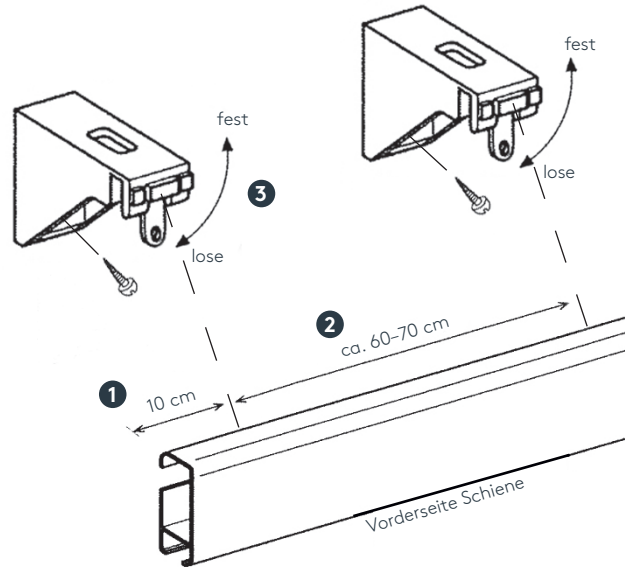
**! ACHTUNG:**  
Wandabstand für Vorhangpaket und Hindernisse beachten.

- 1 Die Deckenträger an die Decke mit einem Abstand von 10 cm zum Schienenende festschrauben.
- 2 Die restlichen Deckenträger auf die Schienenlänge aufteilen und von Träger zu Träger ca. 60-70 cm Abstand berücksichtigen.
- 3 Aluschiene andrücken und einclippen, Spannhebel mit 90°-Drehung einrasten lassen.



## Wandträger

- 1 Wandträger an die Wand mit einem Abstand von 10 cm zum Schienenende je Seite festschrauben.
- 2 Die restlichen Träger auf die Schienenlänge aufteilen und von Träger zu Träger ca. 60-70 cm Abstand berücksichtigen.
- 3 Aluschiene andrücken und einclippen, Spannhebel mit 90°-Drehung einrasten lassen.



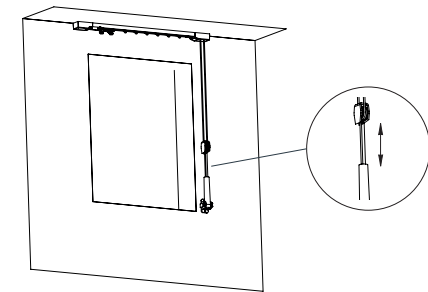
# BEDIENUNG

## Vorhang aufhängen

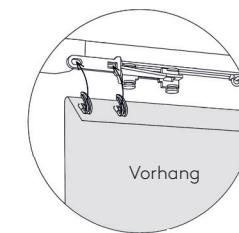
Je Laufmeter werden standardmäßig 16 Gleiter (bzw. auf Wunsch Roller) mitgeliefert. Bitte bei ca. alle 6 cm (Kräuselband) oder bei jeder Falte (Automatikband) einen Gleiter setzen.  
Die Gleiter sind kochfest und können auch während der Vorhangwäsche am Vorhang bleiben.

**Gültig nur bei Schnurzugschienen für Giebel (Dachschräge)**

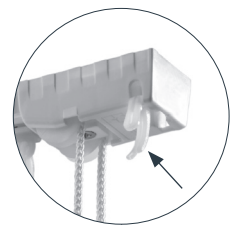
## Schnurspanner



## Überlaufwagen und Umlenker



Einhängen des Vorhangs in den Überlaufwagen



Einhängen des Vorhangs in den Umlenker