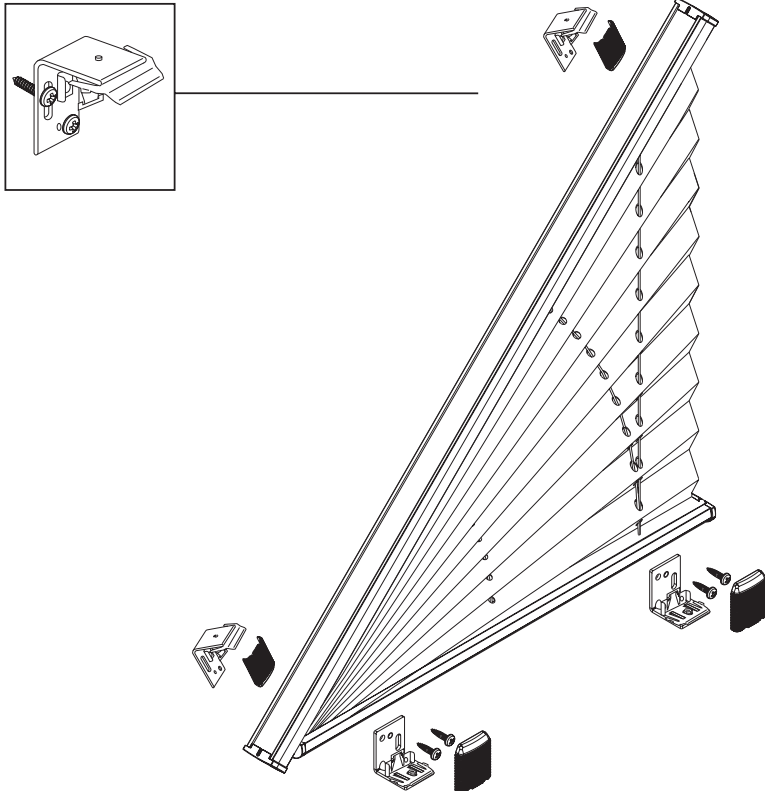


PLISSEE & DUETTE

Typ GX **M2**

Montageart 2 = Montage vor der Fensternische



Anlagenbreite	Anzahl der Bauteile	
0 - 55 cm	4	4
56 - 100 cm	6	6
101 - 145 cm	8	8
146 - 190 cm	10	10
191 - 230 cm	12	12

