

5 JAHRE GARANTIE

LEHA Holzjalousien sind österreichische Qualitätsprodukte. Durch genaueste Verarbeitung und Kontrolle kann LEHA garantieren, dass jede Holzjalousie den höchsten Anforderungen entspricht. Bei richtiger Montage und Bedienung wird Ihnen dieses Produkt jahrelang Freude bereiten. Sollten trotzdem Mängel auftreten, wenden Sie sich bitte an Ihren Fachhändler.



Ausführliche Garantiebedingungen
unter www.leha.at



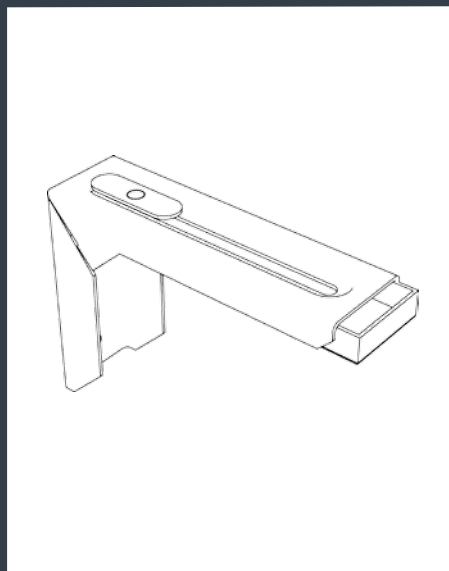
SONNENSCHUTZ
UND VORHANGSCHIENEN
nach Maß

Wir wünschen Ihnen viel Freude.

Montage- & Bedienungsanleitung

HOLZ- JALOUSIE

Zusammenbau
Wandträger ausziehbar



Version 04.17

ZUSAMMENBAU

- 1 Universalträger auf die Vorderkante des ausziehbaren Wandträgers positionieren, sodass die beiden Träger an den vorderen Bohrlöchern mit dem Kreuzschrauben verschraubt werden können.



- 2 Die beiden Träger an den vorderen Bohrlöchern mit dem Kreuzschrauben verschrauben.



VERSTELLBEREICH

- 3 Damit der Ausziehbereich variabel verstellt werden kann, den Schlitzschrauben lockern, Ausziehplatte verschieben und an der gewünschten Position wieder fixieren.

