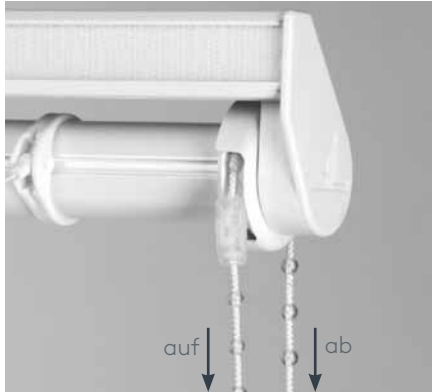


BEDIENUNG

Die Bedienung ist sehr einfach und komfortabel. Durch Ziehen an der vorderen Kugelkette wird der Behang nach oben, durch Ziehen an der hinteren Kette nach unten bewegt.



5 JAHRE GARANTIE

LEHA Raffrollos sind österreichische Qualitätsprodukte. Durch genaueste Verarbeitung und Kontrolle kann LEHA garantieren, dass jedes Raffrollo den höchsten Anforderungen entspricht. Bei richtiger Montage und Bedienung wird Ihnen dieses Produkt jahrelang Freude bereiten. Sollten trotzdem Mängel auftreten, wenden Sie sich bitte an Ihren Fachhändler.



Wir wünschen Ihnen viel Freude.



SONNENSCHUTZ
UND VORHANGSCHIENE
nach Maß

Montage- & Bedienungsanleitung

RAFFROLLO

Mechanik ISI-Click

mit Kettenzug



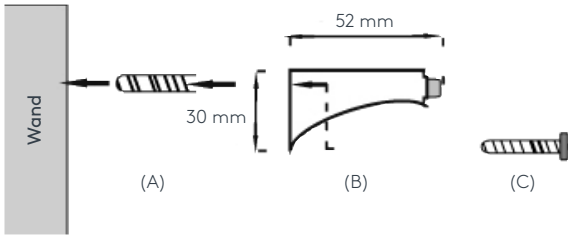
Decken- oder Wandmontage

MONTAGE

Die Montage der LEHA Raffrollos erfolgt sehr einfach durch das Befestigen der Träger. Ihre Raffrollos werden komplett mit Trägern und Befestigungsmaterial geliefert.

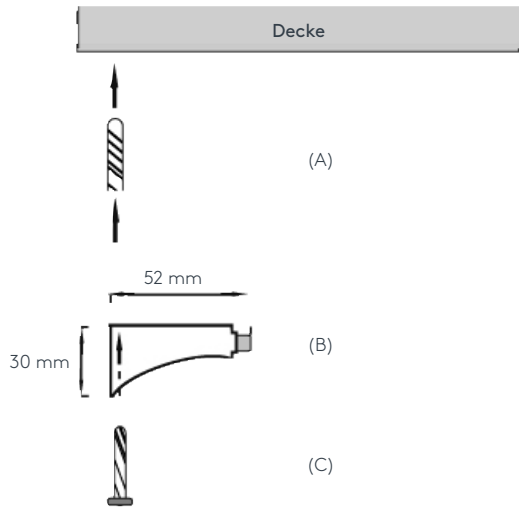
Wandmontage

Zubehör für Raffrollotechnik:
Dübel (A), Halterungen (B), Schrauben (C)

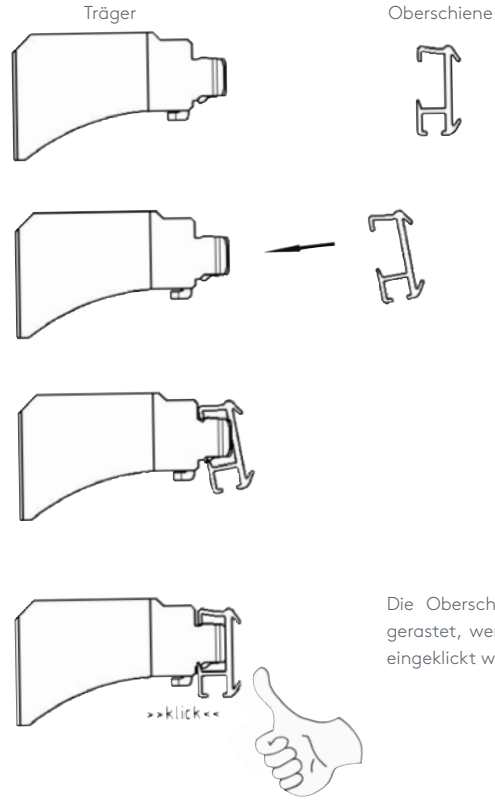


Deckenmontage

Zubehör für Raffrollotechnik:
Dübel (A), Halterungen (B), Schrauben (C)



Aufclipsen der Mechanik in den Träger



Die Oberschiene ist eingerastet, wenn der Hebel eingeklickt wird.

DEMONTAGE DES STOFFES



Raffrollo ganz nach unten ziehen.



Fallstab aus dem Saum herausnehmen.



Das Klettband von der Oberschiene lösen.



Kugel aus der Verankerung lösen.