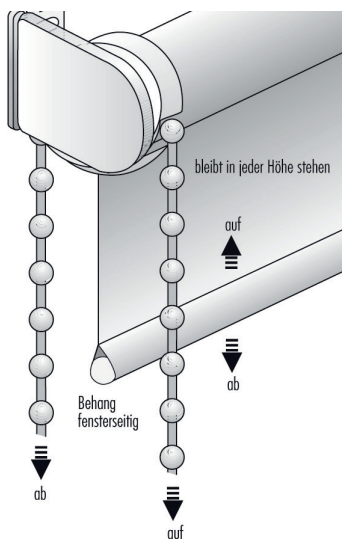


# BEDIENUNG

Die Bedienung ist sehr einfach und komfortabel. Durch Ziehen an der vorderen Kugelkette wird der Behang nach oben, durch Ziehen an der hinteren Kette nach unten bewegt.



## Pflegeanleitung

Materialhaltende Pflege ist nicht erforderlich. Bei normaler Verschmutzung einfach feucht bzw. mit warmer Feinwaschmittellauge abwischen oder abbürsten lt. LEHA-Kollektion.

# 5 JAHRE GARANTIE

LEHA Rollos sind österreichische Qualitätsprodukte. Durch genaueste Verarbeitung und Kontrolle kann LEHA garantieren, dass jedes Rollo den höchsten Anforderungen entspricht. Bei richtiger Montage und Bedienung wird Ihnen dieses Produkt jahrelang Freude bereiten. Sollten trotzdem Mängel auftreten, wenden Sie sich bitte an Ihren Fachhändler.



Ausführliche Garantiebedingungen unter [www.leha.at](http://www.leha.at)



SONNENSCHUTZ  
UND VORHANGSCHIENEN  
nach Maß

Wir wünschen Ihnen viel Freude.

Montage- & Bedienungsanleitung

# KETTENZUG- ROLLO

Typ KKROPLUS



ohne Montageprofil und verstärkter Rollotechnik

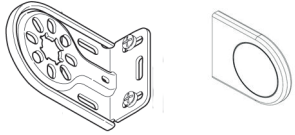


# MONTAGE

Die Montage der LEHA Rollos erfolgt sehr einfach durch das Befestigen der beiden Träger. Ihre Rollos werden komplett mit Trägern und Befestigungsmaterial geliefert. Die Montage erfolgt mit:

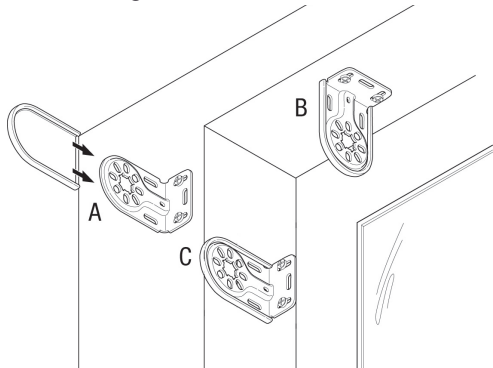
## Universalträgern

für Wand-, Decken- oder Nischenmontage



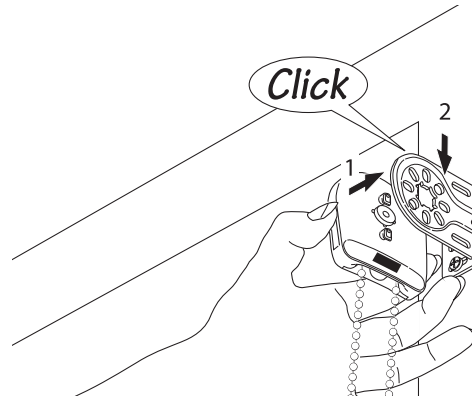
## Trägermontage

Montieren Sie die Träger an der Wand (A), in die Nische (C) oder an die Decke (B). Zeichnen Sie zuerst die Löcher für den ersten Träger an, bohren Sie vor und montieren Sie den Träger. Setzen Sie das eine Ende des Rollos in den ersten Träger, stecken Sie den zweiten Träger in das andere Ende und drücken Sie diesen ca. 1 cm ein und zeichnen Sie die Löcher an (das Rollo muss in den Trägern ca. 2 mm Spiel haben). Die beiden Träger müssen waagrecht zueinander stehen. Bohren Sie dann vor und montieren Sie den zweiten Träger.

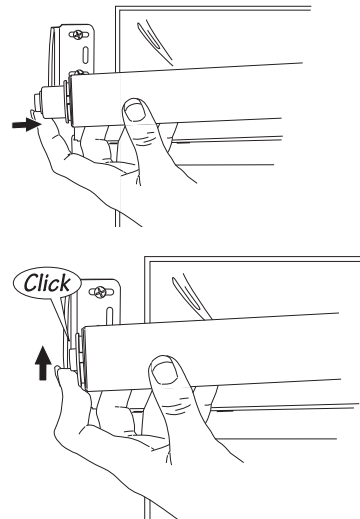


## Rollo einhängen

Setzen Sie die Seite des Rollos mit der Bedienung in den Befestigungsträger (1) und schieben Sie diese nach unten bis ein Klick zu hören ist (2).



Drücken Sie auf der gegenüberliegenden Seite das Lager ein und schieben Sie dieses auf den Befestigungsträger, bis es einklickt. Zum Schluss schieben Sie die Endkappen über die Befestigungsträger.

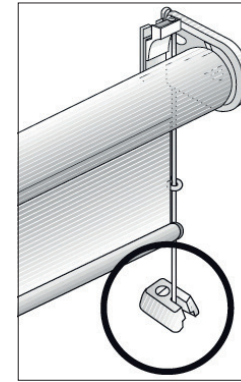


# DEMONTAGE

Um das Rollo zu entfernen, das Lager mit einem Schraubenzieher eindrücken.

# SONDERAUSSTATTUNG

## Seilverspannung



Montagefertig mit:



## Was tun Sie, ...

- wenn sich das Rollo schief aufwickelt:  
Überprüfen Sie, ob das Rollo in der Waage ist und korrigieren Sie gegebenenfalls die Trägerposition.
- wenn das Rollo klemmt:  
Überprüfen Sie, ob die Welle Spiel zwischen den Trägern hat.